



ს.ს.  
"თელასი"

*Handwritten signature*

CN-558-20

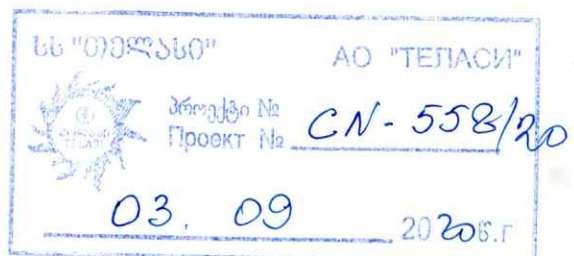
პროექტი № ICNS-07/3229/20

ვაკის რ-ნი. ჭავჭავაძის გამზირი № 64.  
შ.პ.ს. "ჭავჭავაძის 64". ლაშა კაკაშვილი.  
საოფისე კომერციული ფართები.

ელ მომარაგება - გამრიცხველიანება  
0,4 კვ ძაბვის საკაბელო ტრასები, ელ მოწყობილობის განლაგება

*Handwritten signature: h. ჯორჯაძე*

ინჟინერ-პროექტანტი:  
რ. მოღვაძე



თბილისი  
2020წ

08.12.20

*Handwritten text: შ. სხ ყველ*

ფურც №	შ. რაოდ.
1	6

ტექნიკური პირობის მომზადებაზე მოკვლევის

ოქმი # 045-07/3229/20

0506/510/20

31/07/20

1 აბონენტის დასახელება ლ. შ. შაბაძე. შპს "ტექსტონ 64 &"

2 აბონენტის მისამართი ილა ტექსტონის ქ. N 64 ე

3 მოთხოვნა გარე ელ. მომარაგებაზე 38 1000 ვ.ა. ბელ 577 22 77 81  
ინდივიდუალური განაცხადი მესაკუთრე ✓

4 გარე ელ. მომარაგების უზრუნველყოფის პირობა (ესკიზური ნახაზი) მოთჯარე  
მოსარგებლე

- მიუხედავად ელ. მომარაგების სიღრმისა  
N 3312-ში თუ არის საკონტაქტო ცენტრი  
სადაც შესაძლებელია მიწოდების ხარისხი  
- N 3312-ში არ არის საკონტაქტო ცენტრი.  
- N 3312-დან მიუხედავად ზღონი საკონტაქტო ცენტრი  
სიღრმისა და სიგრძის.  
- კონსტრუქციის შედგენილობა, სიღრმის  
მოძიების შედეგად, დოკუმენტაციის და მოხელის  
კონსტრუქციის

5 საჭიროა მომზადდეს პროექტი არა

6 მომზადებულია ქსელზე ახალი მიერთებების და მომხმარებელთა მომსახურების განყოფილების  
ინჟინერის ბ. ა. ა. ა. მიერ  
ხელმოწერა (ს.ა.)

დამტკიცებულია, გენერალური დირექტორის 09.08.2018 წლის #518 ბრძანებით შექმნილი, ტექ. პირობების განხილვის კომისიის მიერ

კომისიის ხელმძღვანელი	1
სადისპეტრო მართვის სამსახურის უფროსი	2
კაპიტალური მშენებლობისა და საინვესტიციო საქმიანობის სამსახურის უფროსის მოადგილე	3
ქსელის განვითარების, დაგეგმვისა და საწარმოო საქმიანობის ანალიზის სამსახურის უფროსი	4
კომერციული დირექტორის მოადგილე ენერგოგასაღების და გარე სერვისის დარგში	5
სამშალაო ძაბვის (6-10 კვ) განყოფილების უფროსი	6
ქსელზე მიერთებებისა და მომხმარებელთა მომსახურების განყოფილების უფროსი	7
დაბალი ძაბვის გამანაწილებელი ქსელის უფროსი	8
ენერგოზედამხედველობის განყოფილების უფროსი	9
სარელო დაცვის და ავტომატიკის უფროსი	10

განხილვის თარიღი 6/08 დამტკიცებულია, გენერალური დირექტორის თარიღი: 30  
08/12/20

**ს ა რ ჩ ე მ ე ბ ი**

1. თავფურცელი
2. სარჩევი, განმარტება
3. 0,4 კვ. ძაბვის მკვებავი კაბელების ტრასები. მოწყობილობის განლაგება. გეგმა. კაბელების ცხრილი.
4. საოფისე სახლის ელ. მომარაგება - გამრიცხველიანების ცალხაზოვანი სქემა.
- 5,6 სპეციფიკაცია.

**გ ა ნ მ ა რ ტ ე ბ ა**

პროექტი შესრულებულია, ტექნიკური პირობის მომზადებაზე მოკვლევის ოქმის № 16 შ-07/3229/20(თარიღით 10.08.2020წ.)-ის საფუძველზე. მომხმარებელი ითხოვს 3 ფაზა 1000 კვტ სიმძლავრეს საოფისე კომერციული ობიექტებისათვის.

დამკვეთის მიერ წარმოდგენილია 17 ობიექტი თავისი სიმძლავრეებით(ობიექტების დასახელების გარეშე), რომლებიც უნდა გამრიცხველიანდეს. წინათ წარმოდგენილი პროექტით № CN-742-19 გამრიცხველიანდა 18 ობიექტი(ასევე საოფისე კომერციული), მოთხოვნილი სიმძლავრით 1000 კვტ. ც.გ.პ.-ში მე-2 ძალოვანი ტრ-ი არ ჩართულა, მოსახლეობის და ამ ობიექტების დატვირთვა აიღო ერთმა ტრანსფორმატორმა(1250 კვა). უცნობია, ან ყველა ობიექტი არ ჩართულა, ან მოთხოვნილი სიმძლავრეებია არასწორად გაანგარიშებული. ახალი მოთხოვნილი სიმძლავრის მიხედვით, აუცილებელია მე-2 ძალ. ტრ-ის ჩართვა.

ვიმეორებთ პროექტ № CN-742-19 ჩანაწერის ტექსტს, რომელიც ეხება მე-2 ტრ-ის ჩართვას:

ახალ ს.ქ(ც.გ.პ.) № 3312-ში პროექტით № NC-850(1CNS-08/3487/16), გათვალისწინებული იყო ქვესადგურის სრული კომპლექტაცია. რადგან არ მოხდა თავის დროზე მთლიანი კომპლექტაცია ამჟამად დამატებით საჭიროა მეორე ძალოვანი ტრ-ის დადგმა საბალანსო აღრიცხვის კვანძით და დაცვის მოწესრიგება ტრ-ის ჩართვის წრედში არსებული სქემით.

დამატებითი სპეციფიკაცია განთავსდება მე-6 ფურცელზე.

ახალი მომხმარებლების აღრიცხვის კვანძები ძალოვანი აპარატურით უნდა განთავსდეს დამკვეთის მიერ გამოყოფილ ფართში, თუმცა დარჩენილი ფართი არასაკარისია, ძირითადად ძალოვანი კარადებისათვის, საჭიროა 4 ძალოვანი კარადა 5-5 გამომყვანით. შეიძლება განთავსდეს 3 ძალოვანი კარადა - 2 იატაკზე, ერთი ზემოდან ორ კარადას შორის. მე-4 კარადის მაგიერ, რომელიც მძლავრი(206 კვტ) ობიექტისთვისაა საჭირო დამონტაჟდება ძალოვანი ყუთი აბონენტისათვის, აღრიცხვა კი მოეწყობა ქვესადგურის დაბალი ძაბვის გამანაწილებელ ფარში და გარე კედელზე. დანარჩენი 16 ობიექტისთვის გამოიყენება პირდაპირი მიერთების მრიცხველები, კარადების ქვემოთ განყოფილებაში აბონენტის მისაერთებელი ავტ. ამომრთველებით. გამოიყენება მრიცხველების არსებული კარადა და დამატებით 3 ფაზა 6 მრიცხველიანი 2 კარადა.

დიდი სიმძლავრის(201 კვტ) მომხმარებლის გამოკლებით, დანარჩენის სიმძლავრეები ერთის გარდა(27 კვტ) შეადგენს 50-50 კვტ-ს. ამ მომხმარებლების კომუტაცია ძალოვანი კარადებიდან მრიცხველებამდე და შემდგომ შეიძლება შესრულდეს ალუმინი გამტარით კვეთით 4X35 მმ<sup>2</sup>, ან სპილენძის გამტარით 4X25 მმ<sup>2</sup>.

კაბელები უნდა მიერთდნენ ტ-ის სექციაზე. გადანაწილება მოხდება დატვირთვის რეჟიმების დაკვირვების შემდეგ. კაბელ გაყვანილობა ც.გ.პ.-დან შესრულდება საკაბელო თაროებზე, ან 6/0,4 კვ ძაბვის გამანაწილებელი სათავსის იატაკის ქვეშ, თავისუფალ სივრცეში.

გამოყოფილ ფართში დამიწების გადმოტანა მოხდება ც.გ.პ.-დან. გამოყოფილ ოთახს შიგა კედელზე უნდა შემოველოს დამიწების ზოლოვანა(ც.გ.პ.-ს მსგავსად) და მასზე მიერთდეს ყველა ელ. დანადგარი.

ელექტრო სამონტაჟო სამუშაოები უნდა შესრულდეს ПУЭ-ს ნორმების დაცვით.

<b>CN-558-20</b>	<b>პროექტი № 1CNS-07/3229/20</b>	<b>ფურც. №</b>	<b>ფურც. რ-ბა</b>
შპს "საგზააშენი 64" საოფისე კომერციული სახლისა და სასტუმროს მშენებლობა. საოფისე სახლის გამრიცხველიანების მე-2 ეტაჟი. განმარტება.		2	6

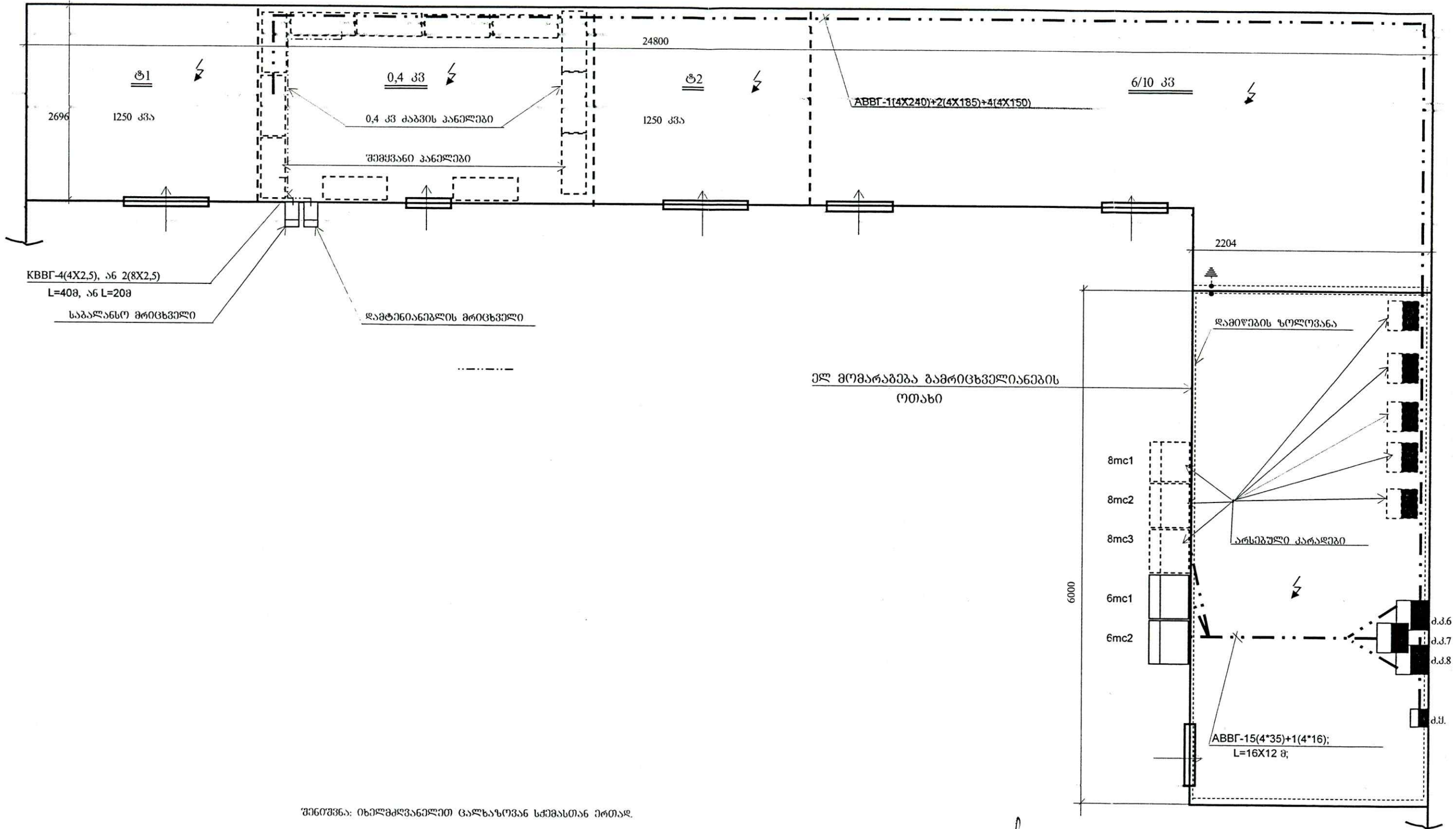
ს ე ც ი შ ი კ ა ც ი ა

№ რიზ.	დასახელება	ტიპი, მარკა, სიმაღლე	მაგნიტუდა	კოეფიციენტი	კოდი	შენიშვნა	
1	ალუმინის სალტი, ა6 / სპილენძის სალტი - 50*5 / 40*4	AD3IT/M	მ	4/6	100003545		
2	კარადა ქალოვანი, 400 აპკ. ღებნი, 500გ; 6-სეციანი-	ШPC26-400/6	ც	1	200001815		
3	იბივი, ხუთსეციანი, 400 აპკ. ღებნი	ШPC26-400/5	ც	2	200001824		
4	მცველი, დაბალ ქაბვანი, დანაწივით 400/400	ПН-400..	ც	16	100003614		
5	იბივი, 400/355	ПН-400...	ც	3	100008332		
6	იბივი, 250/125	ПН-250...	ც	45	100008331		
7	იბივი, 100/63	ПН-100...	ც	3	100008212		
8	სამუანა ექსტრუდირებულიანი კარადა	სტ. №	ც	2	200001812		
9	სამუანა მრეცხველი, 3*5-60 აპკ; 3*380/220 ვ;	EMT132.12.6.	ც	1	200001950		
10	იბივი, 3*10-120 აპკ; 3*380/220 ვ;	EMT133.12.6.	ც	15	200001957		
11	იბივი, ტრ-ორული მიერთების, 3*5 ა; 3*380/220 ვ;	T31FT	ც	1	200001881		
12	კარადა ერთი სამუანა მრეცხველისათვის	სტ. № 7, სტ. №55.1	ც	1	200001818		
13	ქუთი ავტ. ამომრთველებისათვის <i>M10-06-034-12.170</i>	200X200X70	ც	16	100004139		
14	სამკოლუსა ავტ. ამომრთველი, 100ა; 500 ვ; ხუთი	LSN100C/3P+N	ც	15	100003733	მათ. მონაწილე	
15	იბივი, 50 აპკირნი	LSN50C/3+N	ც	2	100003734	იბივი.	
16	ღენის ტრ-ი, 0,66 კვ ქაბვანი, კოეფ. 400/5	T, ТШ-0,66	ც	3	100003422		
17	კაბელი ალუმინის, ქალოვანი, 1,0 კვ. ქაბვანი	АВВГ-1(4*240)	მ	45	100006399		
18	იბივი,	АВВГ-1(4*185)	მ	80	100006394		
19	იბივი,	АВВГ-1(4*150)	მ	175	100006393	100/	
20	იბივი,	АВВГ-1(4*35)	მ	230	100006388	150/15	
21	იბივი,	АВВГ-1(4*16)	მ	15	100008175	10/ახ	
22	კაბელი სპილენძის, სპონტროლო(შეიქმება ქალოვანიც)	КВВГ-1(4*2,5)	მ	22	100006367		
23	საბოლოო ქურო დაბალი ქაბვის კაბელებისათვის	1ПКВТнН-6	ც	14	100008276	✓	
24	იბივი,	1ПКВТнН-4	ც	15	100008709	✓	
25	იბივი,	1ПКВТнН-4М	ც	1	100008708		
26	თერმოჩაფქლომი ხელთათმანი	502K046/S	ც	64	100008204		
27	იბივი, 35 მმ	GPTAU-35	ც	45	100002871		
28	საქრფენი 12-24 მრ. კარადის		ც	5	100004094		
29	სპილენძის იზოლირი. გამტარი, მოქნილი	CU 1X35	მ	50	100006277		
30	მილქელი კარადებში შემავალი კაბელებისათვის	BW50	ც	7	100004470		
31	იბივი,	BW40	ც	0	100004476		
32	იბივი,	EPN250/M32X15L	ც	32	100004472		
33	მილქელი, 0,5-0,8 მ. სიგრძის, კლანტმასის მილი	Ф70(Siga diam.)	ც	7	100004330		
34	ღარბი, კოლიმირის, ან თუნუქის, სიბანით 100 მმ		მ	10	100003034		
35	იბივი, 150 მმ;		მ	5	100003032		
36	იბივი, 200 მმ		მ	5	100003033		
37	ბოჭრ. სახელო ძენილად ვედი მასალის	Ф75/61	მ	5	100004297		
38	იბივი,	Ф50/39,6	მ	20	100004297		
39	იბივი,	Ф16-25	მ	40	100004277	15-5	
40	ღამხმარი მასალები(საიზ. ღენტა. ძანნ ზანვიკები და სხვა)		კვ	30			
41							
42							
43							
	კაბელები 3 კვ-ზე მეტი - 110 მეტრი - საკაბელო არხში, 15 მეტრი - კედლებზე. ✓						
	კაბელები 3 კვ-ზე - 420 მეტრი, აქედან: საკაბელო არხში - 255 მ;						
	კედლებზე - 140 მ;						
	კედლებზე - 25 მ;						
CN-558-20					პროექტი № 1CNS-07/3229/20	ფურც. №	ფურც. რ.ლ.
შავის რ-ნი. ზაფხავამის ზამთარი № 64. შ.პ.ს. ზაფხავამის 64. საოფისე პოლიტიკური სახლისა და სასტუმროს გვერდებზე. საოფისე სახლის გამრიცხველიანიების მი-2 ეტაჟი. სპეციფიკაცია.					5	6	

მ

ს ა ვ ა რ ი კ ა ც ი ა

№ რობ.	დ ა ს ა ზ ე მ ე ბ ა	ტიპი; მარკა; ზომა	მანკა; პროტ.	რ- ოდ.	კოდი	შენიშვნა
<b>პროექტ № NC-850-ის სპეციფიკაციიდან(2016-2017 წლები), მი-2 ტრ-ის ხელახლა ჩართვისთვის, რომელიც თავის დროზე არ დამონტაჟებულა</b>						
<u>03. 09.2020წ.</u>						
1	ტრ-ი კალომანი, მშრალი 6/0,4 კვ. კაბვანა, ΔY-11	TS(TSE)-1250-6/0,4	ც	1	200004113	
	1250კვა სიმძლავრის ტრ-ის ბუნებრივი 0,4 კვ მხარეს		ც	4		საპ. შემოსვ.
2	კაბელი კალომანი, ალუმინის, 10 კვ. კაბვანა <i>997</i>	NA2XSEY-1(3*50/16)	მ	20	100007794	
3	საბოლოო ძურე 6/10 კვ. კაბის კაბელებსათვის	POLT-12C/3XI-H4-L12	ც	2	100008221	
4	დამიწების არმატურა საბოლოო ძურესათვის	EAKT1656	ც	2	100003005	
5	კაბელი კალომანი, ალუმინის, 1,0 კვ. კაბვანა <i>997</i>	ABBG-I(4*6)	მ	10	100006362	
6	დენის ტრ-ები, 3X2000/5, თუ შემყვან პანელში არ დგას	T.TXLTHYL-0,66	ც	3	100010559	
7	აღრიცხვის კარადა 1 საშვანა მრიცხველისათვის(საბაღ.)	სტ. № 7-1, ა6 55.1	ც	1	200001818	
8	მრიცხველი საშვანა, 3*5 ა; 3*380/220 ვ; 50 კვ;	T31FT	ც	1	200001881	
9	საკონტროლო კაბელი, სპილენძის	KBBG-I(4*2,5)	მ	20	100006367	
10						
11						
შენიშვნა: ამ ტრანსფორმატორის დამონტაჟება და ჩართვა გათვალისწინებული იყო 2019 წელს პროექტით № CN-742-19, მაგრამ არც მაშინ განხორციელებულა.						
CN-558-20					პროექტი № 1CNS-07/3229/20	
შპს რ-60. ბავშავაძის გამზირი № 64. შპს. "ბავშავაძის 64". სათვით პოლიგრაფიული სახლისა და სანტუარის მშენებლობა. სათვის სახლის გამრიცხველიანგების მი-2 მტავი. სპეციფიკაცია.					ფურც. №	ფურც.რ-ოდ.
					6	6



შენიშვნა: იხილეთ დანართი ცალსახურვან სქემასთან ერთად.

პირობითი აღნიშვნები

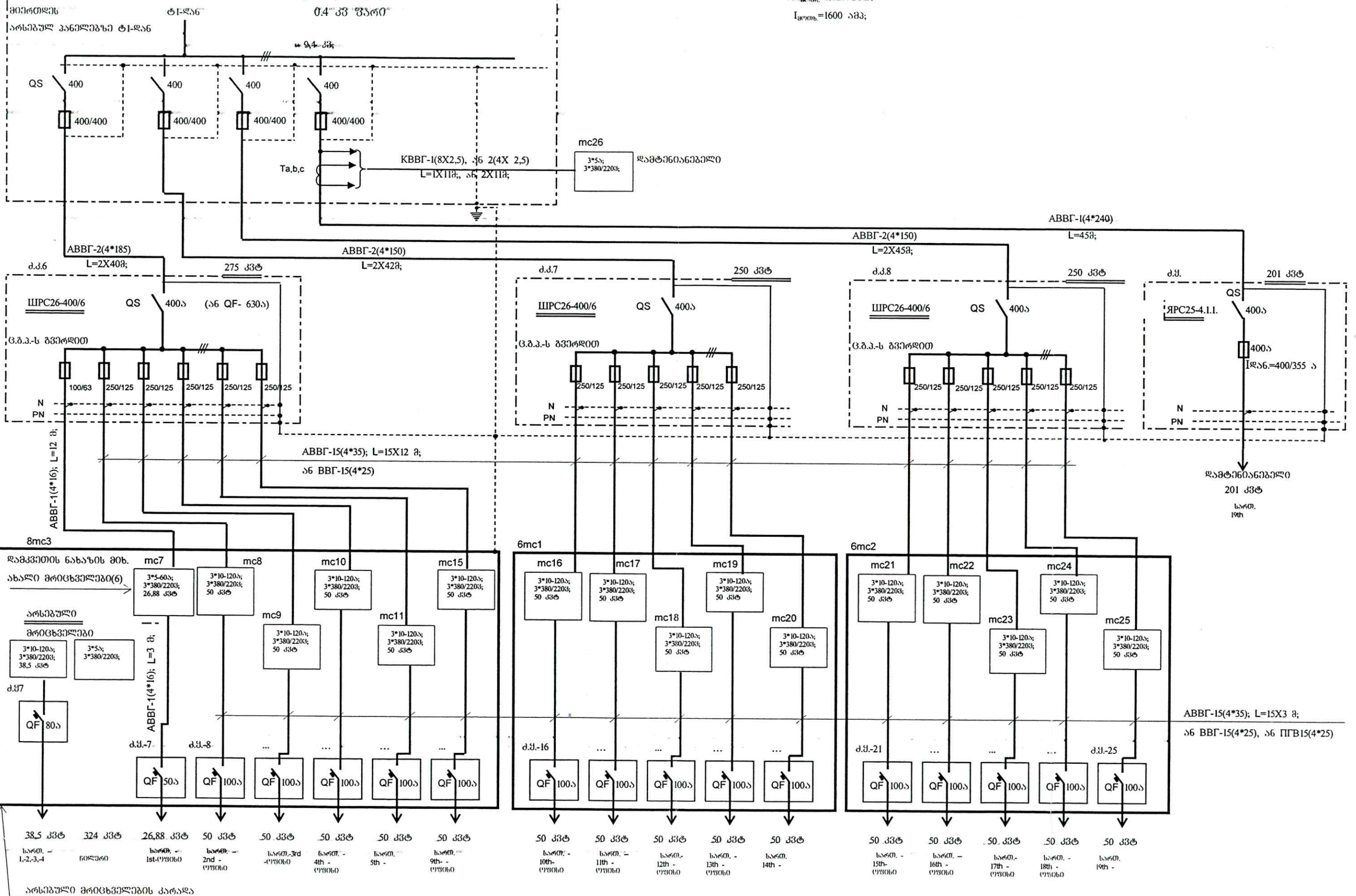
- ნატრ. ზისური, ან ძვესაღბური,
- 0,4 კვ. ძაბვის კაბელი შენობაში, არხში, ან კედელზე
- კალოვანი კარადა, ან ყუთი
- შრიცხველკონ კარადა
- ღენის ტრ-ები

CN-558-20

სამს. უფრ. მ. უ.	ნ. ღიკანოვიძე		პროექტი № 1CNS-07/3229/20
სამს. უფრ. მთაღ.	რ. ღიკანოვიძე		ელექტროტექნიკური ნაწილი
ზ.პ. უფრ. მთაღ.	ნ. შოშიტაშვილი		კვანის რ-60. ჰავაპროექტის გამხირობი № 64. შ.პ.ს. "ჰავაპროექტი 648". ღ. კავაპროექტი.
წამყვ. ინჟინერი	რ. მღვინავაძე		საოფისი კომპიუტერი სახლის გამრიცხველიანების მი-2 ეტაჟი.
ინჟინერი			ელ. შრიცხველკონ
			0,4 კვ ძაბვის საკაბელო ტრასები.
			გამრიცხველიანების ელ. აპარატურის განლაგება. გეგმა.
			სტადია
			ფურც. №
			ფ. რაოდ.
			კაპ. შეყვანის და ხაინფესტ. საქის ხაზის-საპროექტო ზგუვი

ს.ძ.(ვ.ბ.პ.) № 3312  
0.4 კვ შპრო

$P_{\text{კოტ.}} = 1000 \text{ კვტ.}$   
 $I_{\text{კოტ.}} = 1600 \text{ ამპ.}$



მრიცხველების და საკომუნიკაციო ხაზების დროებითი მოწყობისთვის დაგეგმილია მთელი წარმოების ნახაზის მოხატვა.

არსებული მრიცხველების კარადა

38,5 კვტ	324 კვტ	26,88 კვტ	50 კვტ	50 კვტ	50 კვტ	50 კვტ	50 კვტ
სართ. - 1,2,3,4	60ლპრო	სართ. - 1st-ოფისი	სართ. - 2nd-ოფისი	სართ. - 3rd-ოფისი	სართ. - 4th-ოფისი	სართ. - 5th-ოფისი	სართ. - 9th-ოფისი

<p>ს.ძ. (ვ.ბ.პ.) № 1CNS-07/3229/20</p> <p>გვ. 4</p>	<p>პროექტი № 1CNS-07/3229/20</p> <p>გვ. 6</p>
---	---