



პროექტის პირველი გვერდი

პროექტის აღწერა:

თბილისი, გლდანო, №III მ. რ-60, №22 კორპუსის №1, №2 და №3 სადარბაზოები 0.4კვ. კაპის კალოვანი საკაბელო ქსელის რეაბილიტაცია 2018 წლის საინვესტიციო პროგრამის ფარგლებში (№9070 ს.ქ-ის ქსელი)

პროექტი № NV-25-18


ელექტროტექნიკური ნაწილი

პროექტირება	დაიწყო დასრულდა ინჟინერი	/ა. ლაბარტყავა/
მშენებლობა		

შინაარსი

1	პროექტის პირველი გვერდი	1.
2	ბანმართებითი გარათი, კაბელის ტრანშეაში ჩაღების წესი	2.
3	სპეციფიკაცია,	3.
4	სამუშაოების მოცულობა	4.
5	ქსელის გეგმა	54.

სს "თელასი" АО "ТЕЛАСИ"
 პროექტი № NV-25/18
 Проект №
 08. 02 2018 წ.რ

სტაფია	ფურც. №	წიგნ. რაოდ.
მ. პრ.	1	5
	სს. "თელასი"-ს საპროექტო ჯგუფი	

ბანმარტებითი ბარათი

წინამდებარე პროექტი №NV 25-18 დამუშავებულია სს. "თელასი"-ს საპროექტო ჯგუფის მიერ პროექტი ითვალისწინებს ძ. თბილისი, გლდანო, №III მ. რ-60, №2 კორპუსის №1, №2 და №3 საღარბაზოები 0.4კვ. კალოვანი ძხელის რეაბილიტაციას 2018 წლის საინჟინერიო პროგრამის ფარგლებში (ამორტიზირებული კაპიტალის შეცვლა)

საპროექტო ღონისძიებები:

- I-1 ჩაინსნას №9070 ს/ძ-ის 0,4კვ. კაპის გამანაწილებელში №22 კორპუსის №2 საღარბაზოს კალ. კარადისძენ მიმავალი ამორტიზირებული კაპელი
- I-2 ჩაინსნას №22 კორპუსის №2 საღარბაზო ახარსებ კალ. კარადის შემტანი მომხმარებელთან №9070 ს/ძ-თან მომავალი კაპელი
- I-3 ჩაინსნას №22 კორპუსის №2 საღარბაზოში ახარსებულ კალ. კარადის გამავალი მომხმარებელთან №1 საღარბაზოს მრიცხველის კარადისძენ მიმავალი კაპელი
- I-4 ჩაინსნას №22 კორპუსის №2 საღარბაზოში ახარსებულ კალ. კარადის გამავალი მომხმარებელთან №3 საღარბაზოს მრიცხველის კარადისძენ მიმავალი კაპელი
- I-5 ჩაინსნას №22 კორპუსის №2 საღარბაზოში ახარსებულ კალ. კარადის გამავალი მომხმარებელთან №2 საღარბაზოს მრიცხველის კარადისძენ მიმავალი კაპელი
- I-6 ჩაინსნას №22 კორპუსის №1 საღარბაზოში ახარსებულ მრიცხველებს კარადში კალ. კარადთან მომავალი კაპელი
- I-7 ჩაინსნას №22 კორპუსის №3 საღარბაზოში ახარსებულ მრიცხველებს კარადში კალ. კარადთან მომავალი კაპელი
- I-8 განხორციელდეს კორპუსის №2 საღარბაზოს სარდაფის შესასვლელში არსებული კალოვანი კარადის გადატანა იბივი საღარბაზოს შესასვლელში (ეზოს მხრიდან შესასვლელის მარცხენა კედელთან)
- I-9 გაიტხაროს საკაბელო არხი ტრანშეა ერთი კაბელისათვის №9070 ს/ძ-თან №22 კორპუსის №1 საღარბაზოში
- I-10 გაიტხაროს საკაბელო არხი ტრანშეა ორი კაბელისათვის №1 საღარბაზოში
- I-11 გაიტხაროს საკაბელო არხი ტრანშეა ერთი კაბელისათვის №2 საღარბაზოში
- I-12 ჩალაგდეს ტრანშეაში კაბელის დამცავი მილები
- I-13 მოეწყოს ტრანშეაში საკაბელო საწოლის ქვედა ფენა ფხვიერი მიწით ან სილით (H=10sm) (იხილეთ პროექტი კაბელის ტრანშეაში ჩადების წესი)
- I-14 მიერთდეს №22 კორპუსის №2 საღარბაზოს კალოვანი კარადა №9070 ს/ძ-ში გამონთავის უფლებულ დენგვერდის მომხმარებელს ABBG ტიპის 4X150მმ² კვეთის კაბელით შესაბამისი ძურების მეშვეობით
- I-15 მიერთდეს №22 კორპუსის №1 საღარბაზოში არსებული მრიცხველებს კარადა კალოვანი კარადის გამომყვან მომხმარებელს კაბელით NAYRY 4X95 შესაბამისი ძურების მეშვეობით
- I-16 მიერთდეს №22 კორპუსის №2 საღარბაზოში არსებული მრიცხველებს კარადა კალოვანი კარადის გამომყვან მომხმარებელს არსებული (დამოკლებული) კაბელით NAYRY 4X95 შესაბამისი ძურების მეშვეობით
- I-17 მიერთდეს №22 კორპუსის №3 საღარბაზოში არსებული მრიცხველებს კარადა კალოვანი კარადის გამომყვან მომხმარებელს კაბელით NAYRY 4X95 შესაბამისი ძურების მეშვეობით (იხილეთ პროექტი ძხელის გეგმა, გლოკ-სქემა მასალების სპეციფიკაცია)

შენიშვნა 1: კალოვანი კარადთან მრიცხველებს კარადებთან კაბელები გატარდეს ნაწილობრივ კედელზე და ნაწილობრივ ტრანშეაში კორპუსი გარეთ

შენიშვნა 2: კალოვანი კაბელების კედელზე გატარებისას დაცული იქნას შემდეგი პირობები:

- ა) ვერტიკალურად გატარებისას დამცავი მილს დამცავი ხოქებით იატაკიდან არანაკლებ 2,5მ სიმაღლეზე
- ბ) ჰორიზონტალურად კაბელი კედელზე გატარებისას იატაკიდან არანაკლებ 2,5მ სიმაღლეზე და დამცავი მილს დამცავი ხოქებით

I-16 დამცავი კაბელები ფხვიერი მიწით (მიწარეების გარეშე) ან სილის ფენით H=10sm (საკაბელო საწოლის ზედა ფენა)

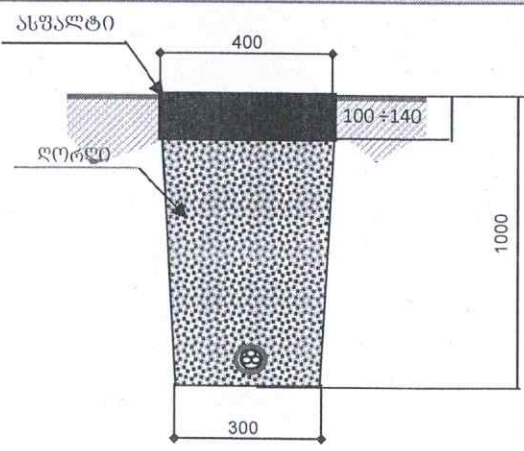
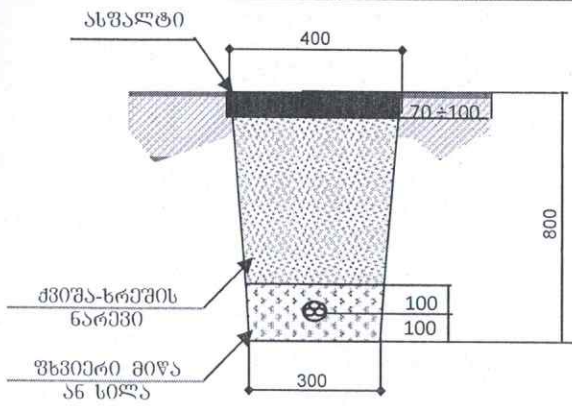
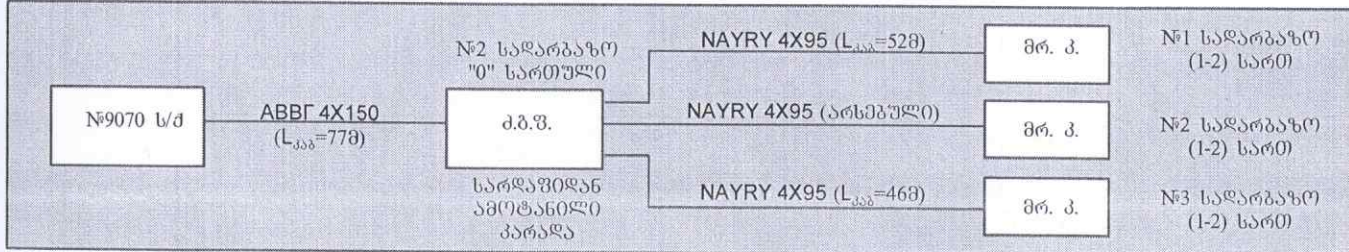
I-17 ამოივსოს ტრანშეები შესაბამისი მასალებით და აღდგეს დაზიანებული ასფალტის საფარი

შენიშვნა 3: ძხელის ვალხაზოვანი სქემა არ იცვლება შესაბამისად არ განიხილება

წარმოდგენილია გლოკ-სქემის სახით

ყველა საშენობლო-სამონტაჟო სამუშაო შესრულდეს IIY-ს შესაბამისი კუნძების დაცვით

საკაბელო ტრანსის გეომარაგვა შეთანხმებული იქნას ძალბის შესაბამის სამსახურებთან



საპროექტო ჯგ-ის უფროსი	ნ. შოშიტაშვილი		პროექტი №NV-25-18		
უფრ. ინჟინერი	რ. მოღვაძე	<i>Handwritten signature</i>	თბილისი, გლდანო, №V მ. რ-60, №2 კორპუსი, №1, №2, №3 საღარბაზოების 0.4კვ. კალოვანი ძხელის რეაბილიტაცია		
ინჟ. დამორეგულირებელი	ა. ლაბარტაძე	<i>Handwritten signature</i>	2018 წლის საინჟინერიო პროგრამის ფარგლებში (ამორტიზირებული კაპიტალის შეცვლა)		
0.4-6-10კვ. ძხ-ის მასლ. უფროსი	ლ. სისაური	<i>Handwritten signature</i>	№9070 ს/ძ-ის 0.4კვ. ძხელის რეაბილიტაცია		
			ბანმარტებითი ბარათი	მ. პრ.	2
			სს. "თელასი"-ს საპროექტო ჯგუფი	ფურც. №	5

№	კოდი	ღანახელება	ტიპი, მარკა	ერთ.	რაოდ.	შენიშვნა
1	100006393	კაბელი ძალოვანი 1 კვ. კაბგაზე 4X150მ ² კვითის	ABBГ1 4X150	მ	77	
2	100006384	კაბელი ძალოვანი 1 კვ. კაბგაზე 4X95მ ² კვითის	NAYRY 4X95	მ	98	
3	100008276	ქურთ საბოლოო 1 კვ. კაბგაზე	ПКВТнН-6	ცალი	2	
4	100008330	ქურთ საბოლოო 1 კვ. კაბგაზე	ПКВТнН-5	ცალი	5	
5	100004476	მიღყელი	BW 40mm	ცალი	2	
6	100004470	მიღყელი	BW 50mm	ცალი	5	
7	100004265	მილი სქელკედლიანი ძენლაღწვადი პლასტმასის	D100მ	მ	29	
8	100008250	სამაგრი კაბ.პლასტმასის 120-150მმ		ცალი	42	
9	100003034	ხოკერი	100X1m	ცალი	29	
10	100008194	ჰვივა		მ ³	5	
11	100004178	ჰვივა-ხრევი		მ ³	12	
12	100007770	ღორღი		მ ³	7	
13		ღანახელება მასალა	სხვაღანახე	კმ	10	

პროექტი №NV-25-18

თბილისი, გლდანო, №III. რ-60, №22 კორპუსის №1, №2 და №3 სადარბაზოები 0.4კვ.
 კაბვის ძალოვანი საკაბელო ქსელის რეაბილიტაცია 2018 წლის საინჟინერიო
 პროგრამის ფარგლებში (№9070 ს.ძ.ის ქსელი)



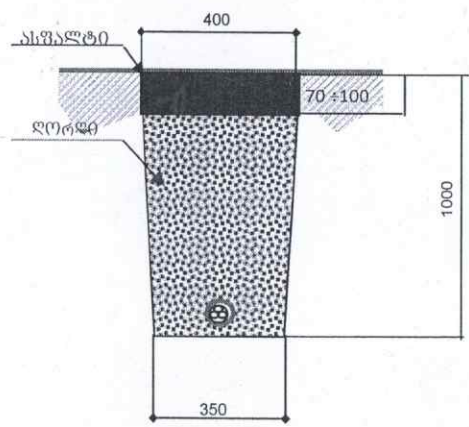
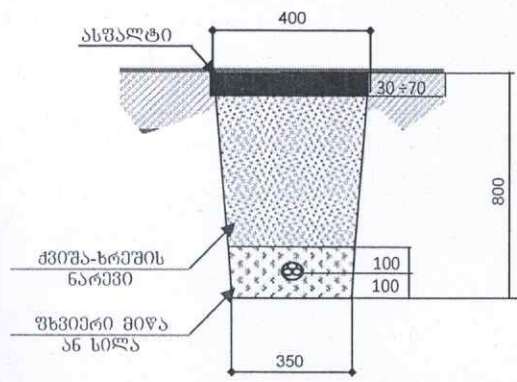
ს.ს. "თელასი"-ს
 საპროექტო
 ჯგუფი


05.05.2018 ა. ლაბარტყავა
 სტაფიანოვი ვუპრ. ნიქრ. რაი

მასალა სამუშაოების მოცულობა

მ. პრ. 3 5

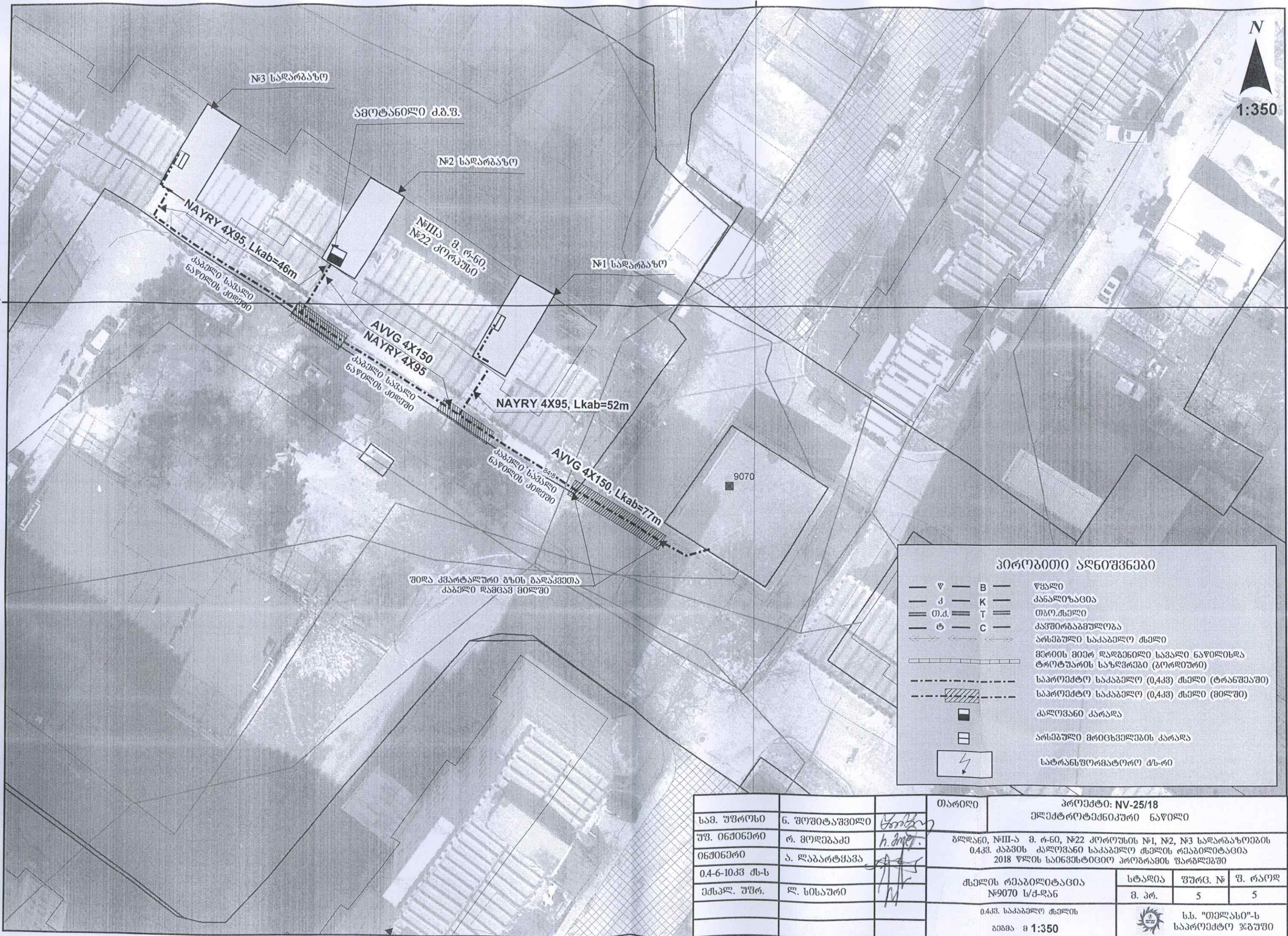
პოზ	ღანახეილება	დანზ. ერთ.	რ-ბა			შენიშვნა
1	ასფალტირებული საფარის აყრა	მ ² /მ ³	80	27	3	
2	ასფალტირებული საფარის ღაბება (საშალი ნაწილი)	მ ² /მ ³	68	22	2,5	
3	ასფალტირებული საფარის ღაბება (ტროტუარი)	მ ² /მ ³	12	5	0,5	
4	საკაბელო არხის ბათხრა III კატეგ. ბრუნვაში	მ ³	24			
5	საწოლის მომზადება 1 კაბელისათვის	მ ³	45	3		
6	საწოლის მომზადება 2 კაბელისათვის	მ ³	12	1		
7	საწოლის მომზადება 3 კაბელისათვის	მ ³	6	1		
8	ბრუნვის უკან ჩაბრუნება	მ ³	1			
9	მიწების ჩალაბება ტრანშეაში	მ ³	29			
10	ქვიშა-ხრეშის ჩაყრა ტრანშეაში	მ ³	12			
11	ლორღის ჩაყრა ტრანშეაში	მ ³	7			
12	სამშენებლო ნაგვის ბატანა	მ ³	27			
13	კაბელის ჩაღება ტრანშეაში	მ	92			
14	კაბელის ბატარება მიწში (ტრანშეაში)	მ	30			
15	კაბელის ბატარება კედელზე	მ	29+2			
16	კაბელის ბატარება რბ არხში	მ	22			
17	კაბელის ღანჯარვა ხოქვრით	მ	22			



პროექტი №NV-25-18		 ს.ს. "თელასი"-ს საპროექტო ჯგუფი
თბილისი, გლდანო, №III მ. რ-60, №22 კორპუსის №1, №2 და 3 სკალარბაზოების 0.4კვ. კალოვანი ძხელის რეაბილიტაცია 2018 წლის საინჟინერიო პროგრამის ფარგლებში (ამორტიზირებული კაბელების შეცვლა)		
მასალა საშუალოების მოცულობა		05.01.2018 სტადია შურც. N შურც. რაოდ მ. პრ. 4 5

4627200.000000

4627200.000000



პროექტი ადნიშვნები

— ∇ —	B	წყალი
— ∩ —	K	კანალიზაცია
— ∪ —	T	თბო. ქსელი
— ∩ ∩ —	C	კავშირგაბმულობა
— <—> —		არსებული საკაბელო ქსელი
— <—> —		მშენებლის მიერ დადგენილი საკაბელო ნაწილისა ტროტუარის საზღვრებში (გორბოძის)
— <—> —		საპროექტო საკაბელო (0,4კვ) ქსელი (ტრანშეაჟი)
— <—> —		საპროექტო საკაბელო (0,4კვ) ქსელი (მთლში)
■		კალოვანი კარაღა
□		არსებული მრეცხველების კარაღა
⚡		სატრანსფორმატორო მს-რი

სამ. უფროსი	ნ. შოთაბერიძე	თარიღი	პროექტი: NV-25/18 ელექტროტექნიკური ნაწილი			
უფ. ინჟინერი	რ. მონღაია		გლანო, №III-ა მ. რ-ნი, №22 კორპუსის №1, №2, №3 სადარბაზოების 0,4კვ. კაბეის კალოვანი საკაბელო ქსელის რეაბილიტაცია 2018 წლის საინჟინერიო პროგრამის ფარგლებში			
ინჟინერი	ა. ლაბარტაძე		ქსელის რეაბილიტაცია №9070 ს/ტ-დან	სტადია	ფურც. №	ფ. რაოდ
0,4-6-10კვ მს-ს				მ. პრ.	5	5
მსპლ. უფრ.	ლ. ხოსთაძე		0,4კვ. საკაბელო ქსელის	სს. "თელავი"-ს საპროექტო ჯგუფი		
			განბნა მ 1:350			