


სს. "თელავი" სსიპი		სს. "თელავი" სსიპი საპროექტი	სსიპი
სტანდ. №	ფურც. №		
4	1	გ. პრ.	1

სს. "თელავი" სსიპი  
პროექტი № NV-24/18  
21.02.2018 წ.



1	პროექტის პირველი გვერდი
2	განმარტებითი პლათი, სვეტიკავისა
3	სამშენებლის მოვლვა, კაპიტალ ტანგენაში ჩაყვა
4	მუშის გეგმა

**შეჯამება**

	<b>მშენებელი</b>
რაიონი მუნიციპალიტეტი 060606060 <i>[Signature]</i> /ს. მამარაშვილი/	<b>პროექტორი</b>
<b>უნივერსიტეტი № 10 ქ. თბილისი</b>	

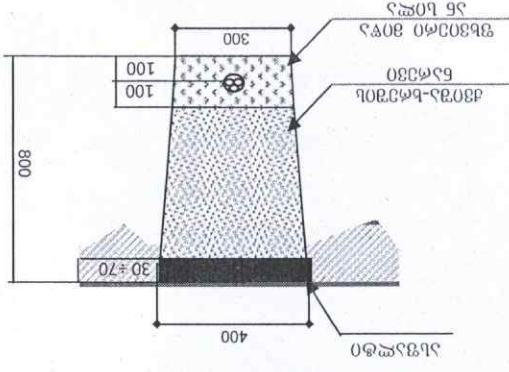
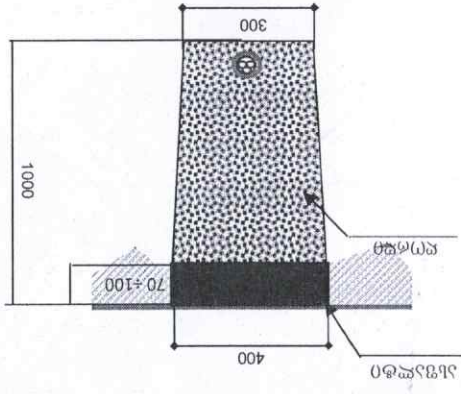
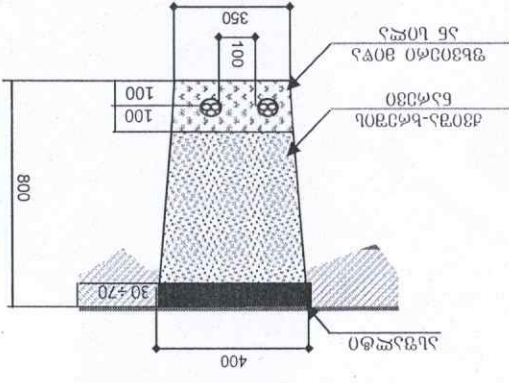
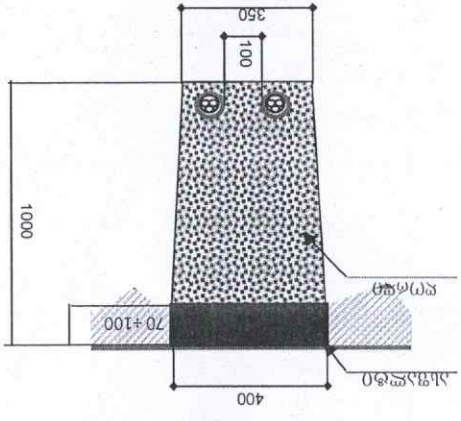
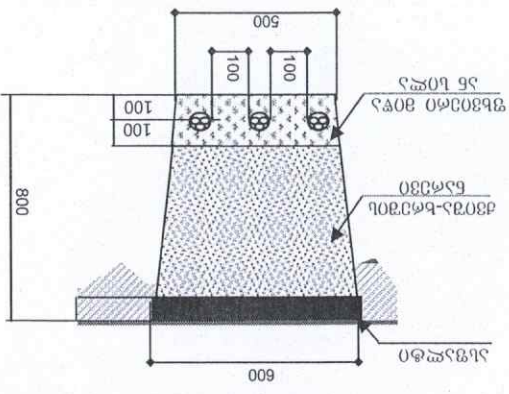
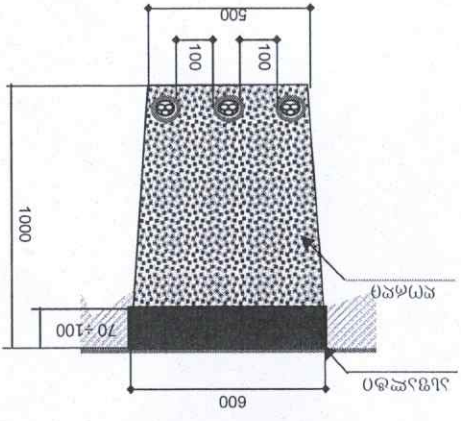
პროექტი № NV-24-18

	<b>პროექტის აღწერა:</b>
თბილისი, გ. მამარაშვილი, №14, 24 კორპუსი №6, №7 და №8 საპროექტო-კონსტრუქციის პროექტი 0438. კაპიტალ საპროექტო მუშის ტექნიკური აღწერა 2018 წლის სექტემბერში (პროექტი № 9070)	

**პროექტის პირველი გვერდი**







პირი	რეკონსტრუქცია	მასშ. ბიძი.	რ-ბა	შპ60885ა	
1	საფარიანი ნაგებობის აშენება	მ/მ <sup>3</sup>	41	13	1
2	საფარიანი ნაგებობის რეკონსტრუქცია (საფარიანი გზის რეკონსტრუქცია)	მ/მ <sup>3</sup>	29	9	0,5
3	საფარიანი ნაგებობის რეკონსტრუქცია (საფარიანი გზის რეკონსტრუქცია)	მ/მ <sup>3</sup>	12	4	0,5
4	საფარიანი ნაგებობის რეკონსტრუქცია (საფარიანი გზის რეკონსტრუქცია)	მ/მ <sup>3</sup>	17		
5	საფარიანი გზის რეკონსტრუქცია 1 კმ308 კალთის საფარიანი გზის რეკონსტრუქცია	მ/მ <sup>3</sup>	51	3	
6	საფარიანი გზის რეკონსტრუქცია 2 კმ308 კალთის საფარიანი გზის რეკონსტრუქცია	მ/მ <sup>3</sup>	11	0,7	
7	საფარიანი გზის რეკონსტრუქცია 3 კმ308 კალთის საფარიანი გზის რეკონსტრუქცია	მ/მ <sup>3</sup>	2	0,2	
8	გზის რეკონსტრუქცია	მ/მ <sup>3</sup>	5		
9	ფორმა-ბლოკის ნაგებობის რეკონსტრუქცია	მ/მ <sup>3</sup>	5		
10	ფორმა-ბლოკის ნაგებობის რეკონსტრუქცია	მ/მ <sup>3</sup>	3		
11	საფარიანი ნაგებობის რეკონსტრუქცია	მ/მ <sup>3</sup>	13		
12	საფარიანი ნაგებობის რეკონსტრუქცია	მ/მ <sup>3</sup>	12		
13	საფარიანი ნაგებობის რეკონსტრუქცია	მ/მ <sup>3</sup>	83		
20	საფარიანი ნაგებობის რეკონსტრუქცია	მ/მ <sup>3</sup>			
14	საფარიანი ნაგებობის რეკონსტრუქცია (საფარიანი გზის რეკონსტრუქცია)	მ/მ <sup>3</sup>	12		
15	საფარიანი ნაგებობის რეკონსტრუქცია (საფარიანი გზის რეკონსტრუქცია)	მ/მ <sup>3</sup>	21		
23	საფარიანი ნაგებობის რეკონსტრუქცია (საფარიანი გზის რეკონსტრუქცია)	მ/მ <sup>3</sup>			
16	საფარიანი ნაგებობის რეკონსტრუქცია (საფარიანი გზის რეკონსტრუქცია)	მ/მ <sup>3</sup>	10		10X185
17	საფარიანი ნაგებობის რეკონსტრუქცია (საფარიანი გზის რეკონსტრუქცია)	მ/მ <sup>3</sup>	21		
18	საფარიანი ნაგებობის რეკონსტრუქცია (საფარიანი გზის რეკონსტრუქცია)	მ/მ <sup>3</sup>	0		

