



პროექტის პირველი გვერდი

პროექტის აღწერა:

ქ. თბილისი, კახეთის გზატკეცილი მ-7 კმ. ნაკვეთი №007016, შ.პ.ს. "რიზ ბაზ"-ის ელ მომარაგება ახალი მაღალი კაპის საკაბელო ქსელის მეშვეობით, ძ.კ.ს.ს მონტაჟი, აღრიცხვის კვანძის მოწყობა

P=500kW

პროექტის № NC-646 (1CNS-08/3655/16)

ელექტროტექნიკური ნაწილი

პროექტირება

დაიწყო
დასრულდა
ინჟინერი

ა. ლაბარტყავა.

მშენებლობა

№-18-1650-M-235

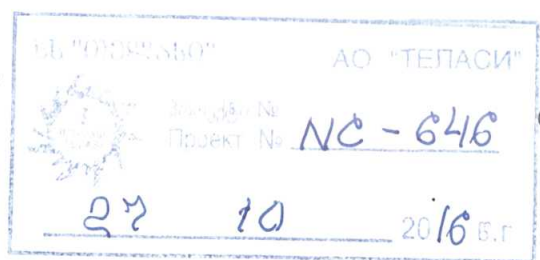
1280000000

22121039

შინაარსი

- 1 პროექტის პირველი გვერდი
- 2 განმარტებითი ბარათი
- 3 სპეციფიკაცია
- 4 კაბელის მიწაში ჩადების წესი
- 5 ცალსახოვანი სქემა, საპირკველი, დამიწება
- 6 ქსელის გეგმა

- 1.
- 2.
- 3.
- 4.
- 5.
- 6-10.



Handwritten signature

შურც. №	შურც. რაოდ.
1	10

ბანმარტეპითი ბარათი

წინამდებარე პროექტი N-NC-646 დამუშავებულია ს.ს. "თელასი"-ს მიერ ტექნიკური პირობის მომზადებაზე 1CNS-08/3655/16 მოკვლევის ოქმის თანახმად პროექტი ითვალისწინებს დამკვეთის ობიექტზე (ქ. თბილისი, კახეთის გზატკეცილი მ-7 კმ, ნაკვეთი №007/016 შ.პ.ს. "რიგ ბაზ"-ის ბაზა) ელ. ენერჯის მიწოდებას ახალი მაღალი კაპის საკაბელო ქსელის მეშვეობით N-1650 ს/მ-დან, ქ.ს.ს.ს მონტაჟს დამკვეთის ტერიტორიაზე და შესაბამისი აღრიცხვის კვანძის მოწყობას

საჭირო ღონისძიებები

1. N-1650 ს/მ-ში განხორციელდეს რეკონსტრუქცია:
 - 1-1. N-1650 ს/მ-ის მაღალი კაპის განაწილებულზე განხორციელდეს არსებული ამორტიზირებული მაღალი კაპის სახაზო უჯრედის დემონტაჟი
 - 1-2. დამონტაჟდეს გამონტაჟისუფლებულ ადგილზე ახალი მაღალი კაპის სახაზო უჯრედი და მიერთდეს არსებულ ქსელზე
 - 1-3. დამკვეთის მიერ შერჩეულ (ბამოყვითლ) ადგილზე მოეწყოს საპირკველი 630-6/04კვ. ქ.ს.ს.ს-სათვის
 - 1-4. დამონტაჟდეს ახლად მოწყობილ საპირკველზე ქ.ს.ს.ს-630-6/04კვ შესაბამისი ძალრეგულირებელი ტრ-რე

შენიშვნა: კომპლექტაცია იხილეთ ცალსახოვან სქემაზე

- 1-5. განხორციელდეს ახლად დამონტაჟებული ქ.ს.ს.ს დამოწმება
- შენიშვნა2: დამოწმების კონტურის წინააღმდეგ არ აღემატებოდეს 4 ომს**
- 1-6. განხორციელდეს ახალი ქ.ს.ს.ს შემოღობვა ლითონის ნაქსოვი ბადით (იხილეთ პროექტი ახალი ქ.ს.ს.ს საპირკველი, ახალი ქ.ს.ს.ს დამოწმება და შემოღობვა)
 2. ბაითხაროს საკაბელო არხი ტრანშეა ერთი კაბელისათვის N-1650 ს/მ-დან ახალ ქ.ს.ს.ს-მდე
 3. ჩალაგდეს ტრანშეაში კაბელის დამცავი მილუბი
 4. მოეწყოს ტრანშეაში საკაბელო საწოლის ქვედა ფენა ფხვნიერი მიწით (მინარეჟების ბარეში) ან სილიტი H=10სმ
 5. ჩაიდოს NA2XSEY 3X95, RM/16 კაბელი მომზადებულ ტრანშეაში და ერთი ბოლო მიერთდეს N-1650 ს/მ-ში ახლად დამონტაჟებულ მაღალი კაპის სახაზო უჯრედში, ხოლო მეორე ბოლო დამკვეთის ქ.ს.ს.ს მაღალი კაპის შემტანი სიმძლავრის ამორტიზირებულ შემავალ მოგვირგვინ შესაბამისი ძურეების მეშვეობით
 6. დაიყაროს ახალი მაღალი კაპის კაბელი ფხვნიერი მიწით (მინარეჟების ბარეში) ან სილის ფენით H=10სმ (საკაბელო საწოლის ზედა ფენა)
 7. დაეყაროს ფხვნიერი მიწის ფენას ქვიშა-ხრეშის ფენა H=15სმ
 8. დაეყაროს ქვიშა-ხრეშის ფენას სანიტნალო გამაფრთხილებელი ლენტა
 9. ამორტიზოს საკაბელო არხი შესაბამისი მასალით და აღდგენს დაზიანებულ ახვალტის სავარო (იხილეთ პროექტი კაბელის ტრანშეაში ჩალაგების წესი)
 10. დამონტაჟდეს ქ.ს.ს.ს ბარსაცვმა №55.1 სტანდარტის აღრიცხვის კვანძის კარდა შესაბამისი მორიცხველი
 11. დამონტაჟდეს ახალი ქ.ს.ს.ს მაღალი კაპის შემტან სიმძლავრის ამორტიზირებულ ფენის ტრ-რეგულირებელი 6კვ. კაბელები 75/5
 12. განხორციელდეს აღრიცხვის კვანძის კომპლექტაცია №3 სტანდარტის მიხედვით შესაბამისი საკონტროლო კაბელის მეშვეობით და დაიდუმოს (იხილეთ პროექტი ცალსახოვანი სქემა, მასალების სპეციფიკაცია)

ყველა საფუძვლად-სამონტაჟო სამუშაო შესრულდეს იუს-ს შესაბამისი კუძტების დაცვით საკაბელო ტრასის ბეობრავია შეთანხმებული იქნას ძალაძის შესაბამის სამსახურებთან

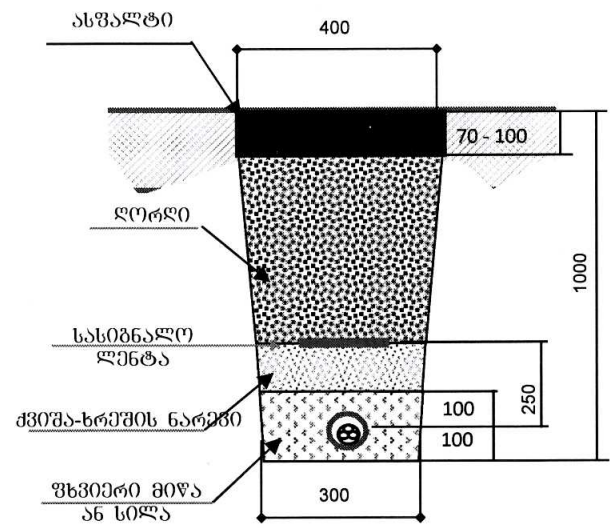
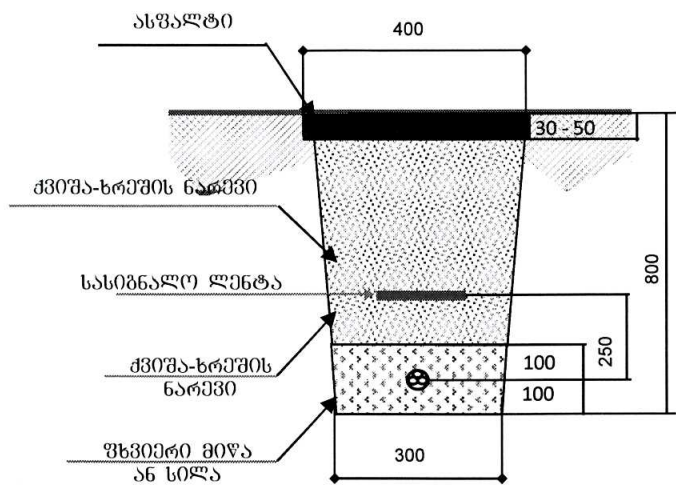
			პროექტი: N-NC-646 (1CNS-08/3655/16) ელექტროტექნიკური ნაწილი			
სამს. უფროსი	შოჭიტაშვილი					
უფრ. ინჟინერი	რ. მოღობაძე		ქ. თბილისი, კახეთის გზატკეცილი მ-7 კმ, ნაკვეთი №007/016, შ.პ.ს. "რიგ ბაზ"-ის ელ. მომარაგება ახალი მაღალი კაპის საკაბელო ქსელის მეშვეობით, ქ.ს.ს.ს მონტაჟი, აღრიცხვის კვანძის მოწყობა			
ინჟინერი	ა. ლაბარტაძე					
04-6-1033. ემსკლ			ქ.ს.ს.ს მონტაჟი, მ.მ-ის საკაბელო ქსელის შენეებლობა, გამრიცხველანება	სტადია	ფ. №	ფ. რაოდ
ბანყ-ის უფრ.	ლ. სისაური			მ. პრ.	2	10
ქსელის ბანყ-ის			ბანმარტეპითი ბარათი,	 სტრატეგიისა და ინვესტიციების განუფლებლის საკონტროლო სამსახური		
ბანყ-ის უფრ.	ბ. ფხალაძე					

ახე

№	კოდი	ღასახელება	ტიპი, მარკა	ერთ.	რაოდ.	შენიშვნა
გვ. საკაბელო ქსელი						
1	200003543	მ.კ.ის სახაზო უჯრედი სიმძლავრის ამოერთვებით	KCO-399-4H	ცალი	1	
2	100003617	მცველები 10კვ დნობადი დანაყნობი 100ა	ПКТ-103-6-160-20 У3	ცალი	3	
3	100003678	ბაღამიშ. კაბვის შემზღუდელო	ОПН6	ცალი	3	
4	100003544	საღებ ალუმინის	60*6	მ	6	
5	100006347	კაბელი 10კვ კაბვაზე 3X95მ ² კვეთის	NA2XSEY 3X95, RM/16	მ	1628	
6	100002997 100008108	ქურო საბოლოო 10კვ. კაბვაზე	POLT 12D/3XI-H1-L12 A an ПКВТО-3-10 70/120	ცალი	2	
7	100002940	საბოლოო ქუროს დამოწმის არმატურია	EAKT 1657	ცალი	2	
8	100008114 / 100008100	ქურო შეამართველი 10კვ. კაბვაზე	POLJ 12/3X25-70 an ПСТО-3-10 70/120	ცალი	5	
9	100004265	მილი სველკეფლიანი, კენლაფუვადი მასალის	D100 88	მ	101	
10	100002940	სასიზნალო ღებტა	B-150	მ	1436	
11	100008194	ქვიშა		მ ³	81,8	
12	100004178	ქვიშა-ხრეში		მ ³	45	
13	100007770	ღორღი		მ ³	91,7	
აღრიცხვა						
14	100003377	კაბვის ტრ-რით გვ კაბვაზე	HTMI-6	ცალი	1	ან ანალოგი
15	100003433	ღენის ტრ-რით გვ კაბვაზე 75/5	ТІЛІМ-10 75/5	ცალი	2	
16	200002025	აღრიცხვის კანკის კარადა	st 55.1	ცალი	1	
17	200001952	მრიცხველი 50კვ, 100კვ, 5ა	A1805RL-P4G-DW-3	ცალი	1	
18	100008338	კაბელი საკონტროლო 1კვ კაბვაზე 4X2,5მ ² კვეთის	KBBГ 4X2,5	მ	6	
19	100003806	საკლემი ბლოკი 10 მოჭმერთი		ცალი	1	
20	100004282	მილი გოფირებულში	Ø=25	მ	4	
21	100004473	მილქელი	EPN250/M 25X1.5L	ცალი	1	
22	100004473	აღრიცხვის კანკის ღასახეუმი მასალას	№3 სტ-ტის მიხედვით	კომპლ	1	
ღამკვეთის ძ.კ.ს.ძ						
23		ძ.კ.ს.ძ. ზამავალი ტიპის ორი სახაზო მაღალი კაბვის ზამთიშველით და ერთი კალკანო ტრ-რის მაღალი კაბვის ზამთიშველით (მცველებით), 6-8 0,4კვ ღენმკვეთით	КТПГС-630/6,	ცალი	1	მაგალი კაბვის ზამანაწილკლის კომფიგურაცია იხილეთ პროექტის ცალსახოვან სემიანზე
24		კალკანო ტრ-რი 630-6/04 (ხეთიანო)	ТМГ-630/6	ცალი	1	
25		ძ.ტრ-ის 0,4კვ. კაბვის ზამომხვანის ბუნიკი (ა-ვ) ფახა	630кВА "F"	ცალი	3	
26		ძ.ტრ-ის 0,4კვ. კაბვის ზამომხვანის ბუნიკი ნეიტრალი	630кВА "0"	ცალი	1	
27		ღამიწვის ელემტროდი ან კუთხოვანა ფოლადის (L=1,5+2,5)	Ø=16 ან L50X50X5	ცალი	6	ძ.კ.ს.ძ. ღამიწვის შესაძლოა ღამათრს
28		ფოლადი ზოლოვანა	40X4	მ	14	ძ.კ.ს.ძ. ღამიწვის შესაძლოა ღამათრს
29		კუთხოვანა ფოლადის	40X40X3	მ	14	ძ.კ.ს.ძ. შემოლოვას კარი
30		მილი ღითონის	Ø=40	მ	10	ძ.კ.ს.ძ. შემოლოვას
31		ნაქსოვი ბაღე ღითონის H=1,8m	սյր 10X10	მ	6	ძ.კ.ს.ძ. შემოლოვას
32		ბეტონი		მ ³	3	

შენიშვნა : ღენის ტრ-რების ТІЛІМ-10 75/5 არ ქონის გამო ღროებით ღამონტაჟღეს ТІЛІМ-10 100/5

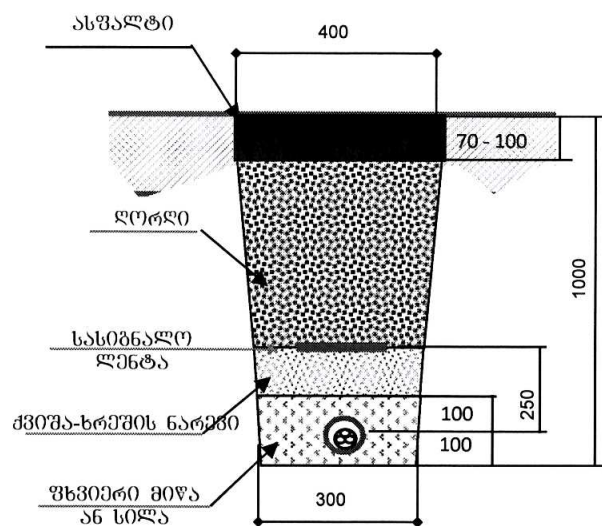
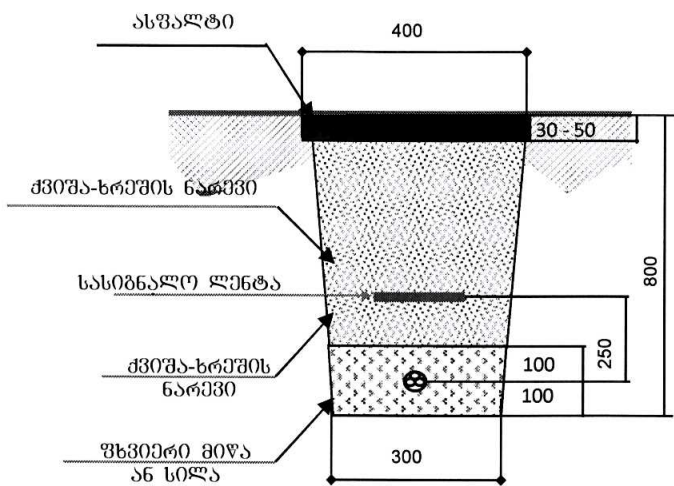
	06%06მერი	პროექტი № NC-646 (1CNS-08/3655/16))	სტადია	ფურც. №	ფურც. რაოდ.
	ა. ღაბარტქაღვა	ძ. თბილისი, კახეთის გზატკეცილი მ-7 კმ. ნაკვეთი №007016, შ.პ.ს. "როგ ზაზ"-ის ელ მომარაღება ახალი მაღალი კაბვის საკაბელო ქსელის მშვეობით, ძ.კ.ს.ძ. მონტაჟი, აღრიცხვის კანკის მოწყობა სპეციფიკაცია	მ. პრ	3	10



კოფ	დასახელება	ბანზ. ერთ.	რ-ბა	შენიშვნა
1	ასფალტის საფარის აქრა	მ/მ ² /მ ³	677 / 271 / 24,5	
2	ასფალტის საფარის დაგება (საპალი ნაწილი ან სპალი ნაწილის ქიღვი)	მ/მ ² /მ ³	446 / 178,5 / 19,8	
3	ასფალტის საფარის დაგება (ტროტუარი)	მ/მ ² /მ ³	231 / 92,4 / 4,7	
4	დემონტაჟული ფილების აქრა-დაგება (იგივე ნიშნულით)	მ/მ ²	0	არ არის
5	საპალილო არხის გათხრა 1-2 კაბელებისათვის	მ ³	391,5	
6	საწოლის მომზადება 1-2 კაბელებისათვის	მ/მ ³	1362 / 81,8	
7	ლორღის ჩაყრა ტრანშეაში	მ ³	91,7	
8	ქვიშა-ხრეშის ჩაყრა ტრანშეაში	მ ³	45	
9	ბრუნტის უკან ჩაბრუნება	მ ³	173	
10	საშენილო ნაგვის გატანა	მ ³	243	
11	მიღების ჩაღება ტრანშეაში	მ	101	
12	მიღების მონტაჟი კედელზე	მ	0	არ არის
13	მიღების მონტაჟი საყრდენზე	მ	0	არ არის
14	კაბელის ჩაღება ტრანშეაში	მ	1436	
15	კაბელის ჩაღება რ.ბ-ის არხში (კონსკი)	მ	13	9+4
16	კაბელის ჩაღება გვირაბული მიწოდით (კროტი)	მ	75	
17	კაბელის ჩაღება საყრდენზე	მ	0	არ არის
18	კაბელის გატარება მიწში (ტრანშეაში)	მ	104	
19	კაბელის გატარება (მიწში კედელზე)	მ	0	არ არის
20	კაბელის გატარება (მიწში საყრდენზე)	მ	0	არ არის
21	სასიბნალო ლენტის დაყარება	მ	1436	
22	კაბელის მიერთება ს/მ-ში (ქ.ს.ქ-ში)	ც	2	
23	შუალედური ძურების მოწყობა	ც	5	
24	რ/ბ-ის გადახურვის განკრძობა	ც	0	არ არის

ბაი

	06X06600 ა. ლაბარტაძე	პროექტი № NS-878 (TCNS-12/6093/15) თბილისი, ხუალალოვის ქ-ის მიმდებარე, ხეივან-სანაღობო მუშაობა, ნაკვ. №419, შ.პ.ს. "გამა"-ს ელ. კვების წყაროს შეცვლა, №1304 ქ.ს.ს-ს რეკონსტრუქცია, ნაკვ. პალ. ქსელის მშენებლობა, აღრ-ის კვანძის მოწყობა კაბილს ტრანშეაში ჩაღების წესი	მ. პრ	4	10
	სტადია	ფურც. №	ფურც. რაოდ.		



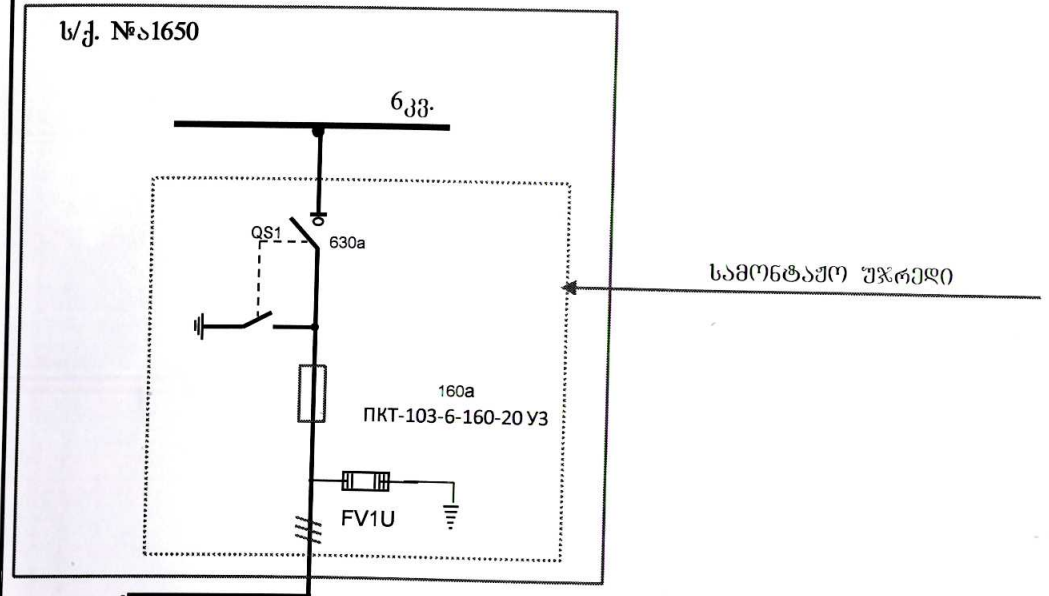
გვხიდამდე ბილის მერე
A-B B-4/5

პოზ	დასახელება	ბანზ. ერთ.	რ-ბა	რ-ბა
1	ასფალტის საფარის აყრა	მ/მ ² /მ ³	139 / 55,6 / 6,2	538 / 215,4 / 18,3
2	ასფალტის საფარის დაბეჭა (საგალი ნაწილი ან საგალი ნაწილის კილი)	მ/მ ² /მ ³	139 / 55,6 / 6,2	538 / 215,4 / 18,3
3	ასფალტის საფარის დაბეჭა (ტროტუარი)	მ/მ ² /მ ³	0	0
4	დეკორატიული ფილების აყრა-დაბეჭა (იბივი ნახსალით)	მ/მ ²	0	0
5	საკაბელო არხის გათხრა 1-2 კაბელისათვის	მ ³	256,3	135,2
6	საწოლის მომზადება 1-2 კაბელისათვის	მ/მ ³	885 / 53	477 / 28,8
7	ლორღის ჩაყრა ტრანშეაში	მ ³	30,3	61,4
8	ქვიშა-ხრეშის ჩაყრა ტრანშეაში	მ ³	0	45
9	ბრუნტის უკან ჩაბრუნება	მ ³	173	0
10	საფხვიანებლო ნაგვის გატანა	მ ³	89,5	153,5
11	მიღების ჩალაბეჭა ტრანშეაში	მ	36	65
12	მიღების მონტაჟი კედელზე	მ	0	0
13	მიღების მონტაჟი საყრდენზე	მ	0	0
14	კაბელის ჩაღება ტრანშეაში	მ	930	506
15	კაბელის ჩაღება რ.ბ-ის არხში (კიონკი)	მ	10	3
16	კაბელის ჩაღება გვირაბული მეთოდით (კროტი)	მ	0	75
17	კაბელის ჩაღება საყრდენზე	მ	0	0
18	კაბელის გატარება მილში (ტრანშეაში)	მ	37	67
19	კაბელის გატარება (მილში კედელზე)	მ	0	0
20	კაბელის გატარება (მილში საყრდენზე)	მ	0	0
21	სასიბნალო ლენტის დაყარება	მ	930	506
22	კაბელის მიერთება ს/მ-ში (მ.კ.ს.მ-ში)	ც	0	2
23	შუალედური ქსოვილის მოწყობა	ც	2	3
24	რ/ბ-ის გადახურვის გახვრეტა	ც	0	0

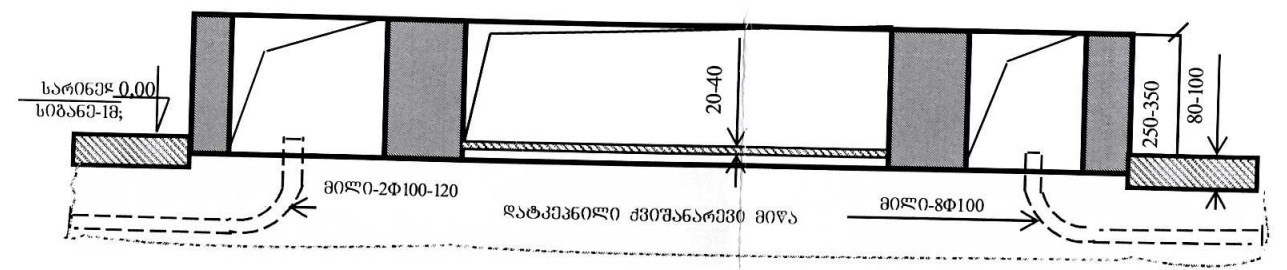
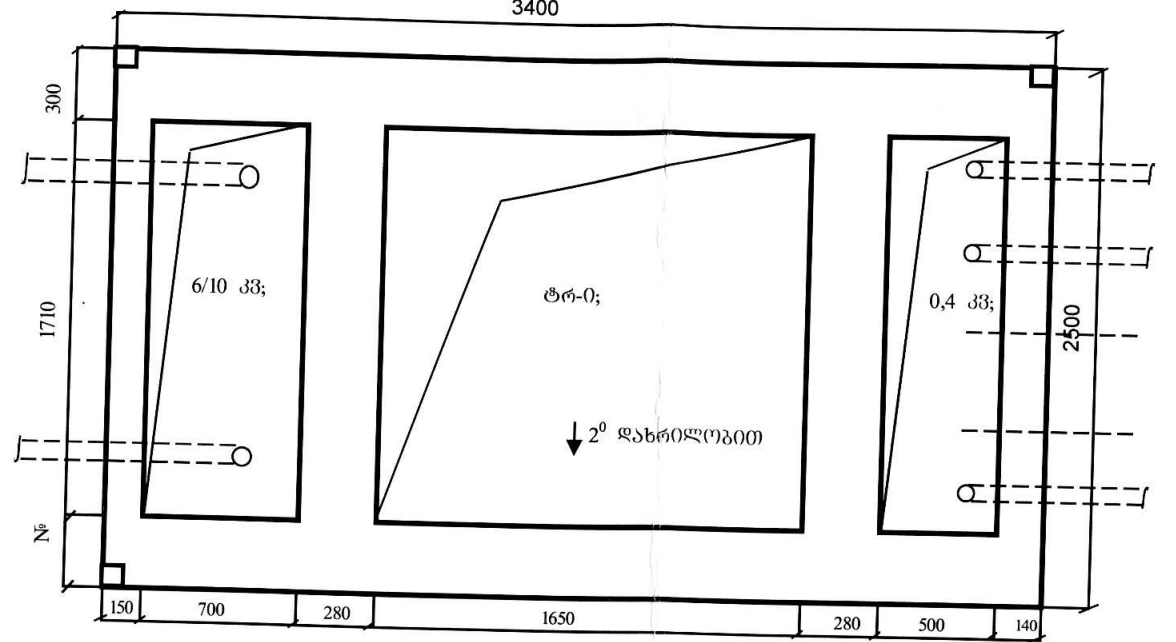
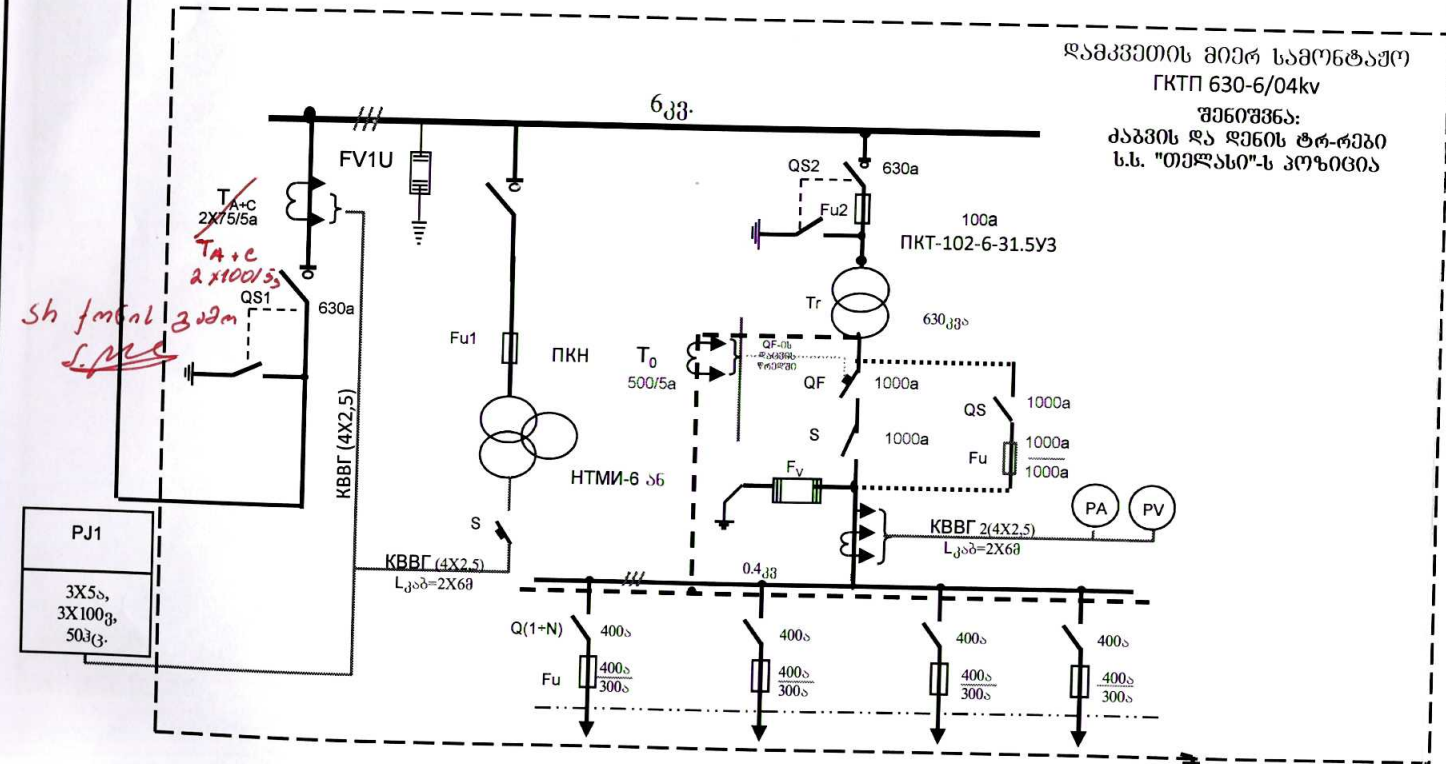
ხელი - უცნობი

	ინჟინერი	პროექტი № NS-878 (TCNS-12/6093/15) დ.	სტადია	ფურც. №	ფურც. რაოდ.
	ა. ლაბარტყვა	თბილისი, ხუდადოვის ქ-ის მიმდებარედ, ხეივან-სანერგე მუშარნეობა, ნაკვ. №419, შ.პ.ს. "გამა"-ს ელ. კვების წყაროს შეცვლა, №1304 მ.კ.ს.ს რემონტორუძვია, გვ. პაპ. ქაილის მშენებლობა, ალ-ის კვანძის მოწყობა კაბილს ტრანშეაში ჩაღების წესი	მ. პრ	4	10

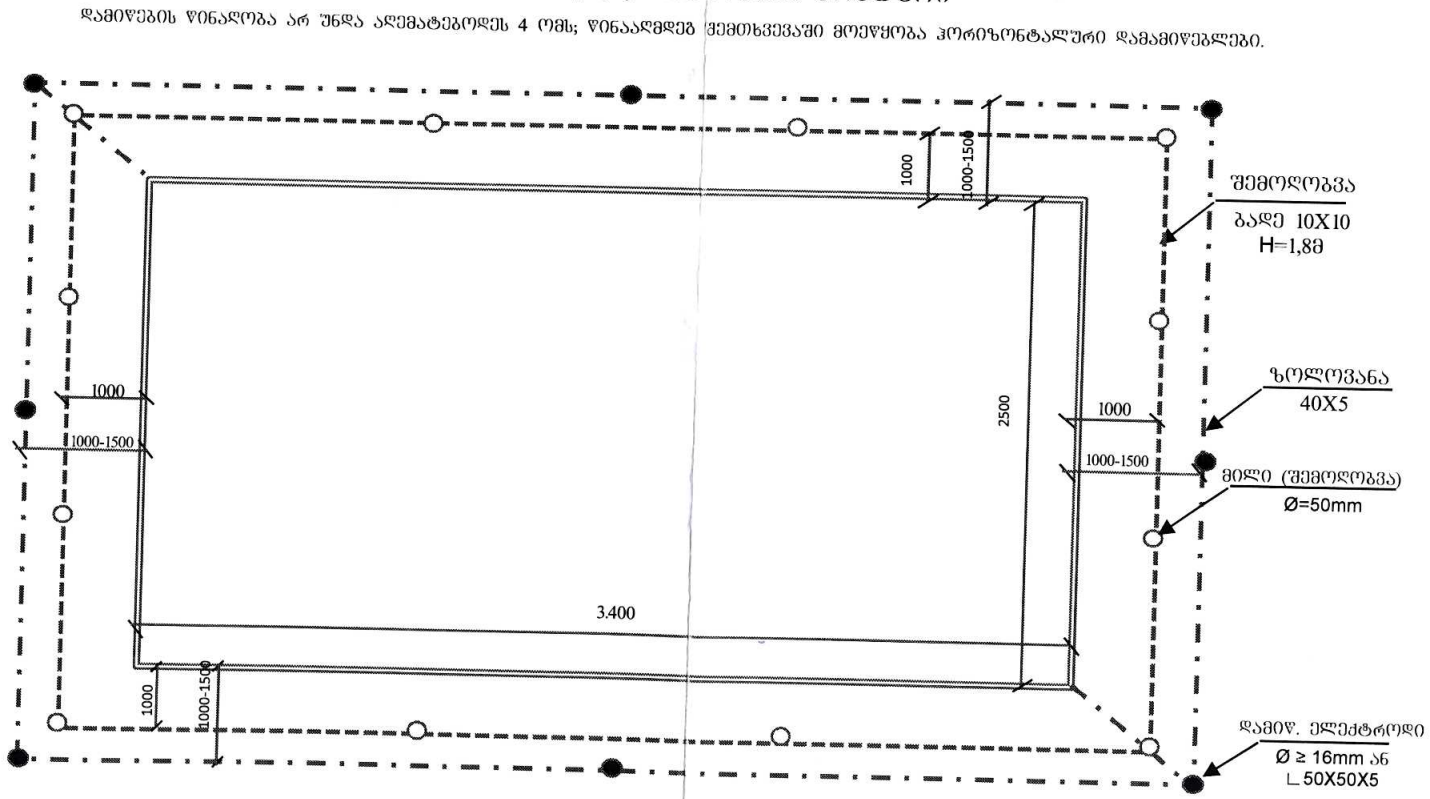
ს/ქ. №1650



საპროექტო ძველი კაბელით
NA2XSEY 3X95RM/16, (L_{კაბ}=1628m)



ГКТП, КТПГС-630-6/0,4; დაგეგმვის კონტური



პროექტი NC-646 (1CNS-08/3655/16)		სტადია	ფურც. №	ფურც. რაოდ.
ქ. თბილისი, კახეთის გზატკეცილი მგ-7 კმ. ნაკვეთი №007016, შ.პ.ს. "რიბ გაზ"-ის ქვე მომარაგება ახალი მაღალი ძაბვის საკაბელო ძეხლის მეშვეობით, ძ.კ.ს.ს. მონტაჟი, აღრიცხვის კვანძის მოწყობა P=500kW		მ.პ.რ.	5	10
06306600	ა. ლაბარტაშვილი	ძეხლის ცალსახოვანი სქემა, საპროექტო, დაგეგმვა		
		ს.ს. "თელასი" საპროექტო სამსახური		

N

1:750


4615200.000000

II

4615100.000000

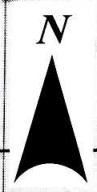


საპროექტო ნაკვეთი: 633. სააკაბელო ქსელი
NA2XSEY 3X95 RM/16, (Ltr=1536m, Lkab=1628m)

სამ. უფროსი	მ. გეორგაძე	თარიღი	პროექტი: NC-646 (1CNS-08/3655/16) ელექტროტექნიკური ნაწილი		
უფ. ინჟინერი	რ. გომეზაძე		ქ. თბილისი, კახეთის გზატკეცილი მკ-7 კმ. ნაკვეთი №007016, შ.პ.ს. "როზ ბაზ"-ის ელ. მომარაგება ახალი მაღალი კაპის საკაბელო ქსელის მოწყობით, კ.ს.ს-ს მონტაჟი, აღრიცხვის კვანძის მოწყობა 380/220v, P=500kW.		
ინჟინერი	ა. ლაბარტყავა				
0.4-6-10კვ ძს-ს		ელ. მომარაგება, გამრიცხველიანება	სტალია	ფურც. №	ფ. რაოდ
მშპლ. უფრ.	ლ. სისაური		მ. პრ.	7	10
ახ. შეიქმნის		633. კაბის სააკაბელო ქსელის გეგმა მ 1:750	 ს.ს. "თელანი"-ს საპროექტო სამსახური		
განყ. უფრ.	ბ. ფხალაძე				

4615200.000000

4615100.000000



1:750

III

III

II

საპროექტო გზ. საკაბელო ქსელი
NA2XSEY 3X95.RM/16, (Ltr=1536m, Lkab=1628m)

რკინიგზის გადაკვეთა
გვირაბული მეთოდით

ბ

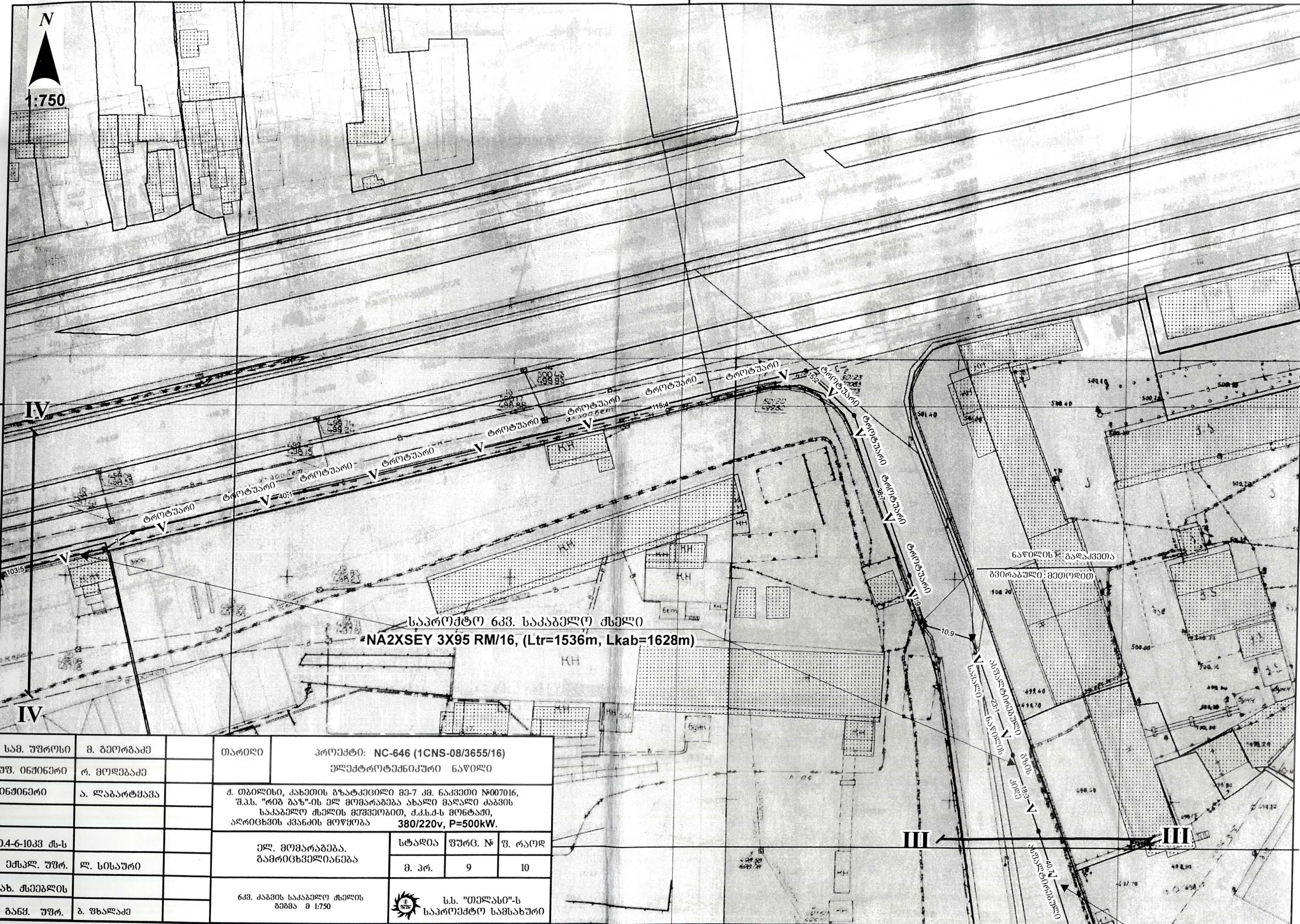
სამ. უფროსი	მ. ბეორბაძე	თარიღი	პროექტი: NC-646 (1CNS-08/3655/16) ელექტროტექნიკური ნაწილი		
უფ. ინჟინერი	რ. გოდუბაძე		დ. თბილისი, კახეთის გზატკეცილი გმ-7 კმ. ნაკვეთი №007016, შ.პ.ს. "რიზ გაზ"-ის ელ. მომარაგება ახალი მაღალი კაპის საკაბელო ქსელის მუშავებით, ძ.კ.ს.ს მონტაჟი, ალტისების კვანძის მოწყობა 380/220v, P=500kW.		
ინჟინერი	ა. ლაბარტაძე		ელ. მომარაგება, ბაზრისგველიანება	სტადია	ფურც. №
0.4-10კვ ძ.ს				მ. პრ.	8
ელსპლ. უფრ.	ლ. სისაური			ფ. რაოდ	10
ახ. ქსელის					
ბანგ. უფრ.	ბ. ფხალაძე		გზ. კაბის საკაბელო ქსელის გეგმა მ 1:750	ს.ს. "თელასი"-ს საპროექტო სამსახური	



1:750

4615300.000000

4615200.000000



საპროექტო ნაკაბელო ქსელი
NA2XSEY 3X95 RM/16, (Ltr=1536m, Lkab=1628m)

სამ. უფროსი	მ. გეორგაძე	თარიღი	პროექტი: NC-646 (1CNS-08/3655/16)		
უპ. ინჟინერი	რ. გოლგაძე		ელექტროტექნიკური ნაწილი		
ინჟინერი	ა. ლაბარტყავა		ძ. თბილისი, კახეთის გზატკეცილი მ-7 კმ. ნაკვეთი №007016, შ.პ.ს. "რიზ გაზ"-ის ელ. მომარაგება ახალი მაგალი კაბვის საკაბელო ქსელის გეგმით, ძ.კ.ს.ს მონტაჟი, აღრიცხვის კვანძის მოწყობა 380/220v, P=500kW.		
0.4-6-10კვ ძ-ს		ელ. მომარაგება.	სტადია	ფურც. №	ფ. რაოდ
მძსკლ. უფრ.	ლ. ხისაური	ბამრიცხველიანება	მ. პრ.	9	10
ახ. შექმნის		ნაკ. კაბვის საკაბელო ქსელის გეგმა მ 1:750	ს.ს. "თელასი"-ს საპროექტო სამსახური		
ბანგ. უფრ.	ბ. ფხალაძე				



1:750

4615300.000000

4615200.000000

სამ. უფროსი	მ. ბერიბაძე	თარიღი	პროექტი: NC-646 (1CNS-08/3655/16) ელექტროტექნიკური ნაწილი		
უფ. ინჟინერი	რ. მონღიაძე		ძ. თბილისი, კახეთის გზატკეცილი მ-7 კმ. ნაკვეთი №007016, შ.პ.ს. "რიზ ბაზ"-ის ელ. მომარაგება ახალი მაღალი კაპის სააბაელო ქემლის მუშავებით, ძ.კ.ს.ს მონტაჟი, აღრიცხვის კვანძის მოწყობა 380/220v, P=500kW.		
ინჟინერი	ა. ლაბარტყავა				
0.4-6-10კვ ძს-ს		ელ. მომარაგება. ბამრიცხველიანება	სტადია	ფურც. №	ფ. რაოდ
ემსალ. უფრ.	ლ. სისაური		მ. პრ.	10	10
ახ. ქემლის		გვ. კაპის სააბაელო ქემლის გეგმა მ 1:750	ს.ს. "თელასი"-ს საპროექტო სამსახური		
ბანგ. უფრ.	ბ. ფხალაძე				

494100.000000

494200.000000

494300.000000

საპროექტო გვ. სააბაელო ქემლი
NA2XSEY 3X95 RM/16, (Ltr=1536m, Lkab=1628m)

საპროექტო
ძ.კ.ს.ძ

