



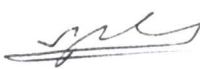
# პროექტის პირველი გვერდი

პროექტის აღწერა:

ქ. თბილისი, კოსტავას ქ. №76  
AMERI DEVELOPMENT Ltd-ს მიერ აშენებულ  
მრავალფუნქციურ კომპლექსში ახალი დაყოფის შედეგად  
სასტუმროს და ბინების გარე ელექტრომომარაგება №0290 ს.ქ-დან,  
გამრიცხველიანება  
**380/220v, P=112kW**

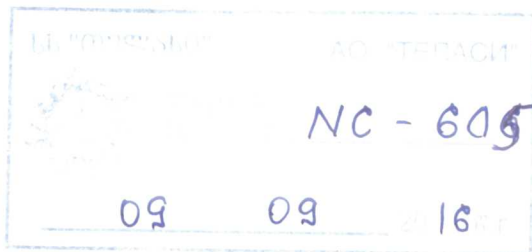
პროექტი № NC-605 (1CNS-08/3232/16)


ელექტროტექნიკური ნაწილი

პროექტირება	დაიწყო დასრულდა ინჟინერი		/ა. ლაბარტყავა/
მშენებლობა			

შინაარსი		
1	პროექტის პირველი გვერდი	1.
2	განმარტებითი ბარათი, ცალხაზოვანი სქემა	2.
3	ცალხაზოვანი სქემა	3.
4	სპეციფიკაცია კაბელის ტრანშეაში ჩაღების წესი სამუშაოების მოცულობა	4.
5	სხელის გეგმა	5.

N-NS-1601-M-416  
22121039  
1250000000



 სს. "თელასი"-ს საპროექტო ჯგუფი		
ინჟინერი ა. ლაბარტყავა		
სტადია	ფურც. №	ფურც. რაოდ.
მ. პრ.	1	5

u

**განმარტვითი ბარათი**

სამშენობლო პროექტი № **NC-605** დამუშავებულია ს.ს. "თელასი"-ს მიერ ტექნიკური პირობის მომზადებაზე  
 (CNS-08/3232/16) მოკვლევის ოქმის თანახმად  
 ობიექტი ითვალისწინებს ობიექტის (ძ. თბილისი, კოსტავას ქ. №76 AMERI DEVELOPMENT Ltd-ს მიერ აშენებულ  
 მრავალსართულიან კომპლექსში ახალი დაყოფის შედგენად სასტუმროს და ბინების ელექტრომომარაგებას №0290 ს.ქ-დან,  
 რომელიც მოიცავს მთლიანად **P=112kW**  
 ობიექტით გათვალისწინებული სამუშაოები პირობითად დაიყო 2 ეტაპად:

- I **დამატებული ბინების გამრიცხველიანება**
- II **სასტუმროს 0.4კვ. ძხელის მშენებლობა და გამრიცხველიანება**

I **დამატებული ბინების გამრიცხველიანება**  
 კომპლექსის შენობაში ს.ს. "თელასი"-ს მიერ განხორციელებულია ელ. მომარაგების ძხელის მშენებლობა  
 და შესაბამისად მომხმარებელთა გამრიცხველიანება პროექტი **NC 295** და **CNS-04/2052/15** ტექნიკური პირობის თანახმად  
 ახალი პირობებიდან გამომდინარე კომპლექსში დასამატებელია 6 ბინის აღრიცხვის კვანძი. შესაბამისად საჭიროა:  
 I-1 დამონტაჟდეს №12 სართულზე არსებულ მრიცხველების კარადში თავისუფალ ადგილზე  
 6 ერთფაზა მრიცხველი **M2X**

**შენიშვნა 1: მეთორმეტე სართულზე მდებარე მრიცხველების კარადს დამონტაჟებულია**  
**პროექტი NC 295 და CNS-04/2052/15 ტექნიკური პირობის თანახმად**  
 I-2 მიერთდეს დამკვეთის მიერ გაშენებული შიდა ძხელი ახლად დამონტაჟებულ მრიცხველების გამომყვან მოგზავრაზე  
**დამატებული ბინების მოთხოვნილი სიმძლავრე არ აღემატება NC-295 პროექტით**  
**გაშენებულ ძხელს ელ. კარამიტრებს**

- II **სასტუმროს 0.4კვ. ძხელის მშენებლობა და გამრიცხველიანება**
- II-1 დამონტაჟდეს №0290 ს.ქ-ის დაბალი კაბავის გამანაწილებელში დენმკვანთი 250ა შესაბამისი მცველებით
- II-2 დამონტაჟდეს კომპლექსის მცვემეტე სართულზე კალოვანი კარადს შემტანით 1კვ. კაბავაზე 250ა
- II-3 დამონტაჟდეს კალოვანი კარადის გვერდით აღრიცხვის კვანძი ს.ტ. 11/3 შესაბამისი მრიცხველით  
და დენის ტრ-რებით 200/5
- II-4 მიერთდეს აღრიცხვის კვანძის შემტანი მოგზავრები ახლად დამონტაჟებული კალოვანი კარადის გამომყვან მოგზავრაზე  
შესაბამისი კვითის და ტიპის კაბელით (**NAYRY 4X<sup>150</sup>95მმ<sup>2</sup>**) საკოლორო ჭურჭლის მეშვეობით
- II-5 მიერთდეს აღრიცხვის კვანძის გამომყვანი მოგზავრები დამკვეთის კალოვანი კარადის შემტან მოგზავრაზე  
შესაბამისი კვითის და ტიპის კაბელით (**NAYRY 4X<sup>130</sup>95მმ<sup>2</sup>**) საკოლორო ჭურჭლის მეშვეობით
- II-6 გაითხაროს საკაბელო არხი ტრანშეა ერთი კაბელისათვის №0290 ს.ქ-დან დამკვეთის შენობაში
- II-7 ჩაღებდეს ტრანშეაში კაბელის დამცავი მილაკი
- II-8 მოეწყოს ტრანშეაში საკაბელო საწოლის ძველა ფენა უხვიერი მიწით (მინარკების გარეშე) ან სილით **H=10სმ**  
(იხილეთ პროექტი ძხელის გეგმა, კაბელის ტრანშეაში ჩადების წესი)
- II-9 მიერთდეს დამკვეთის შენობაში სასტუმროსათვის დამონტაჟებული კალოვანი კარადის შემტანი მოგზავრები ს.ქ-ში  
ობიექტისათვის გამომყოფი დენმკვანთის გამომყვან მოგზავრაზე კაბელით **ABBG 4X<sup>130</sup>120მმ<sup>2</sup>** შენობის ჭურჭლის მეშვეობით

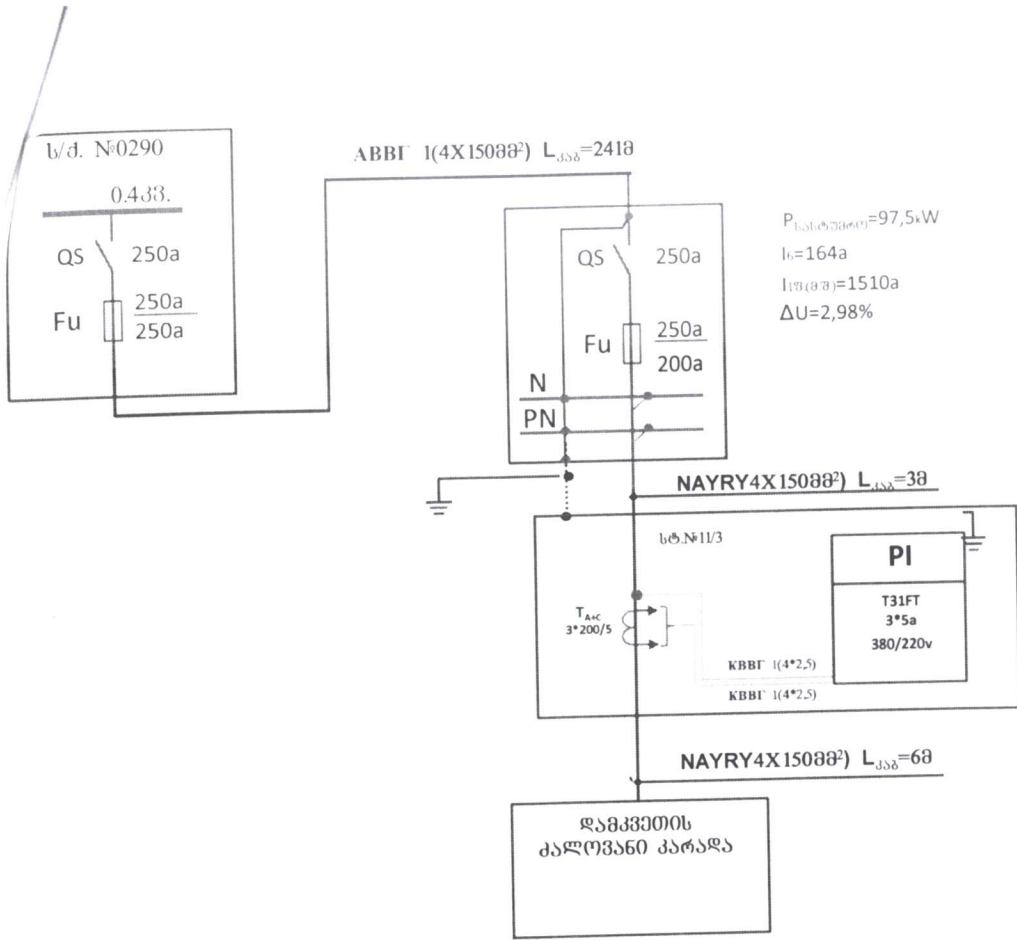
**შენიშვნა 2: კაბელი გატარდეს ტრანშეაში და შემდეგ შენობის კედელზე გაყვლივით მიერთდეს**  
**კალოვანი კარადის გამომყვან მოგზავრაზე**  
 (იხილეთ პროექტი ძხელის გეგმა, ცალხაზოვანი სქემა, მასალების სპეციფიკაცია)  
 II-10 ტრანშეაში კაბელი დაიფაროს უხვიერი მიწით (მინარკების გარეშე) ან სილის ფენით **H=10სმ**  
 II-11 ამოივსოს ტრანშეა შესაბამის მასლით, და აღდგოს დაზიანებული ასფალტო-ბეტონის საფარი  
 II-12 შენობაში კალოვანი კაბელი დაიფაროს ხოქებით

ყველა სამშენობლო-სამონტაჟო სამუშაო შესრულდეს **ИУЭ-ს** შესაბამისი კუნძულების დაცვით

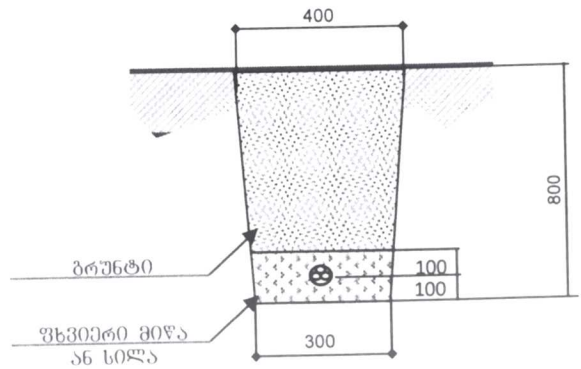
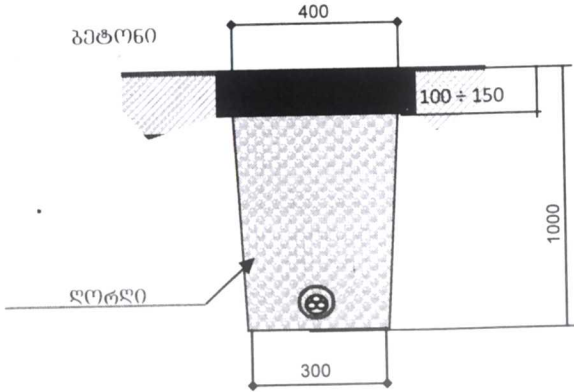
ძხელის გეოგრაფია შეთანხმებულია ძალაქის შესაბამის სამსახურებთან  
 შენიშვნა: არსებულ ს.ს. "თელასი"-ს აღრიცხვის კვანძს გაუქმდეს დამონტაჟი

სასტუმროს არსებული აღრიცხვის კვანძი მოიხსნას და ჩაბარდეს ს.ს. "თელასი"-ს საწყობოში


				<b>პროექტი № NC-605 (1CNS-08/3232/16)</b>		
საპროექტო ჯგ-ის უფროსი	ნ. შოშიტაშვილი		ძ. თბილისი, კოსტავას ქ. №76 <b>AMERI DEVELOPMENT Ltd-ს</b> მიერ აშენებულ მრავალსართულიან კომპლექსში ახალი დაყოფის შედგენად სასტუმროს და ბინების გარე ელექტრომომარაგებას №0290 ს.ქ-დან, გამრიცხველიანება <b>P=112kW</b>			
უპრ. ინჟინერი	რ. მოღებანი					
ინჟ. დამრიცხველი	ა. ლაბარტყავა		ელ. მომარაგება №0290 ს.ქ-დან, გამრიცხველიანება			
0.4-6-10კვ. ძხ-ის ექსპლ. უფროსი	ლ. სისაური					სტადია
ძხ-ის განვით-ის სამს-ის უფროსი	ბ. უხალაძე		მ. პრ.	2	5	
			განმარტვითი ბარათი		ს.ს. "თელასი"-ს საპროექტო ჯგუფი	



კაბელის ტრანშეაში ჩადების წესი



ტი IX

<b>პროექტი № NC-605 (1CNS-08/3232/16)</b>				
საპროექტო ჯგ-ის უფროსი		ძ. თბილისი, კოსტავას ქ. №76 <b>AMERI DEVELOPMENT Ltd-ს</b> მიერ აწინააღმდეგებულ მრავალფუნქციურ კომპლექსში ახალი დაყოფის შედეგად სასტუმროს და ბინების გარე ელექტრომომარაგება №0290 ს.ქ-დან, გამომცემულიანება <b>P=112kW</b>		
უფრ. ინჟინერი	რ. მოღვაძე	ელ. მომარაგება №0290 ს.ქ-დან, გამომცემულიანება		
ინჟ. დამრეგებელი	ა. ლაბარტყავა			
0.4-6-10კვ. ქს-ის ექსპლ. უფროსი	ლ. სისაური	სტადია	ფურც. №	ფურც. რაოდ.
ქს-ის ბანკით-ის სამს-ის უფროსი	ბ. ფხალაძე	მ. პრ.	3	5
		ცალსახოვანი სქემა		 ს.ს. "თბილისი"-ს საპროექტო ჯგუფი

### სპეციფიკაცია

კოდი	დასახელება	ტიპი, მარკა	ერთ.	რაოდ.	შენიშვნა
100003826	დენგეკვეთი 1 კვ. კაბავაზი 250ა	РПС-2/1П-У3 250а	ც	1	
200001816, 100003841	კალოვანი კარაღი 133. კაბავაზი შვიტან00 250ა	ВРУ 1-250/1 36 ЯК -250а	ც	1	ან ანალოგი
100003613	დნობადი მცველი 133. კაბავაზი 250 250ა	ПН2-250/250А	ც	3	
100008283	დნობადი მცველი 133. კაბავაზი 250 200ა	ПН2-250/200А	ც	3	
100006393	კალოვანი კაბელი 133. კაბავაზი 4X150 მმ <sup>2</sup> კვეთის	АВВГ 4X150	მ	241	
100006386	კალოვანი კაბელი 133. კაბავაზი 4X150 მმ <sup>2</sup> კვეთის	NAURY 4X150	მ	9	
200002025	აღრიცხვის კვანძის კარაღი ერთი საშვანა მრთიხველისათვის და დენის ტრანსფორმატორებში	st #11/3	ც	1	
200001881	მრთიხველი 50კვ, 380/220ვ, 5-60ა	T31FT	ც	1	
100003419	დენის ტრ-რი 0,66კვ. კაბავაზი 200/5	T-0,66 200/5	ც	3	
200001892	მრთიხველი 50კვ, 220ვ, 10-60ა	M2X	ც	6	
100004476	მილყელი	BW40	ც	1	
100004470	მილყელი	BW-50 მმ	ც	4	
100008276	საბოლოო ძურო 1 კვ. კაბავაზი	ПКВТнН-6	ც	2	
100008710	საბოლოო ძურო 1 კვ. კაბავაზი	ПКВТнБН-6	ც	4	
100004160	დამიწების ელექტროდი ან კუთხეოვანი ფოლადის (L=1.5+2.5)	ø216 ან L50X50X5	ცალი	3	შესაძლებელია დაემატოს
100004393	ფოლადი ზოლკვანა	25*5	მ	72	
100008343	მილი სპელკედლიანი ანალოგური მასალის	D63 მმ	მ	32	
100004299	მილი გოფირებული	D75 მმ	მ	7	ძკ - ძკ - დამკვის ძკ
100008250	კაბელის საკედლი საზაბო	120-150მმ2	მ	86	
100003034	ხოკერი	100მმx1მ	ც	76	
100008194	ჭვიშა		მ <sup>3</sup>	6,7	
100007770	ჭვიშა-ხრეში		მ <sup>3</sup>	10	
100007770	ლორდი		მ <sup>3</sup>	20,3	
24	დამხმარე მასალა	სხვადასხვა	კმ	25	

### სამუშაოების მოცულობა (ბარე ქსელი)

კოდი	დასახელება	ბანზ. ერთ.	რ-ბა	შენიშვნა
1	ასფალტის საფარის აყრა (შესაძლებელი შემ. ბაგოყენებით)	მ <sup>2</sup> /მ <sup>3</sup>	142 / 57 / 3,7	
2	ასფალტის საფარის დაბეჭა (სავალი ნაწილი)	მ <sup>2</sup> /მ <sup>3</sup>	32 / 13 / 1,5	
3	ასფალტის საფარის დაბეჭა (ტროტუარი)	მ <sup>2</sup> /მ <sup>3</sup>	110 / 44 / 2,2	
4	საკაბელო არხის გათხრა 1-2 კაბელისათვის III კატეგ. ბრუნტში	მ <sup>3</sup>	37	
5	საწოლის მომზადება 1-2 კაბელისათვის	მ <sup>3</sup>	110 / 6,7	
6	მილყის ჩაღებვა ტრანშეაში	მ	32	
7	ლორდის ჩაყრა ტრანშეაში	მ <sup>3</sup>	10	
8	ჭვიშ-ხრეშის ჩაყრა ტრანშეაში	მ <sup>3</sup>	20,3	
9	ბრუნტის უკან ჩაბრუნება	მ <sup>3</sup>	0	
10	საკაბელო ნაბეჭის გატანა	მ	40,7	
11	საკაბელო ნაბეჭის ტრანშეაში	მ	117	
12	საკაბელო გატარება მილში (ტრანშეაში)	მ	33	
13	საკაბელო გატარება კედელში	მ	76	KBBГ
14	საკაბელო გვირგვინი რ/ბ-ის არხში (ს/ბ)	მ	15	
14	საკაბელო დაყვანა ხოკერში	მ	76	

#### პროექტი № NC-605 (1CNS-08/3232/16)

მ. თბილისი, კოსტავას ქ. №76  
**AMERI DEVELOPMENT Ltd**-ს მიერ აშენებულ  
 მრავალფუნქციურ კომპლექსში ახალი დაყოფის შედეგად  
 სასტუმროს და ბინების გარე ელექტრომომარაგება №0290 ს.მ-დან, გაბრძნობილიანება  
 P=112kW

**380/220v, P=112kW**

სპეციფიკაცია, სამუშაოების მოცულობა



სს. "თელასი"-ს  
საკომპლექტო ჯგუფი

06მინერი ა. ლაბარტაძე

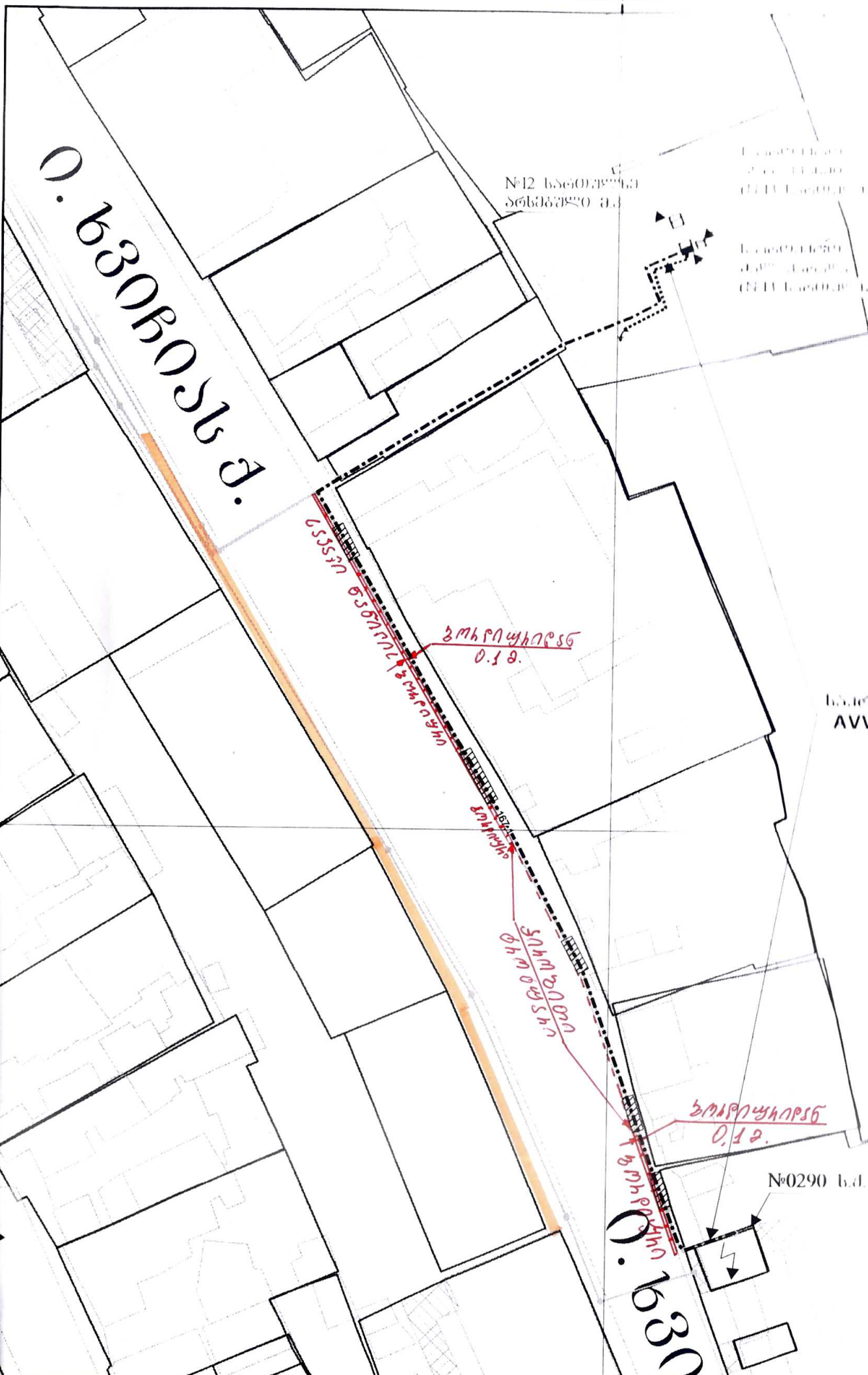
სტაფი	ფურც. №	ფურც. რაოდ.
მ. პრ.	4	5



სს "სილქნავენი"  
 შპს-ს დასრულებულია  
 საპროექტო სამუშაოები  
 საპროექტო საკაბელო  
 მარშრუტის მიხედვით  
 13 09 2016

სს "სილქნავენი"  
 შპს-ს დასრულებულია  
 საპროექტო სამუშაოები  
 საპროექტო საკაბელო  
 მარშრუტის მიხედვით  
 14/09/2016

სს "სილქნავენი"  
 შპს-ს დასრულებულია  
 საპროექტო სამუშაოები  
 საპროექტო საკაბელო  
 მარშრუტის მიხედვით  
 14/09/2016



**პირობითი აღნიშვნები**

— ▽ —	B	წყალი
— ◊ —	K	კანალიზაცია
— თ.ა. —	T	თბო. ქსელი
— ტ —	C	კავშირგაბმულობა
— — — — —		არსებული საკაბელო მარშრუტი
— — — — —		საპროექტო საკაბელო (0,4კვ) მარშრუტი (ტრანსპორტი)
— — — — —		საპროექტო საკაბელო (0,4კვ) მარშრუტი (კედელზე)
— — — — —		საპროექტო საკაბელო (0,4კვ) მარშრუტი (მიწაზე)
⚡		ს.ბ. 56 მ.ძ.ძ.მ
□		საპროექტო კალთვანი კარადა
□		საპროექტო ალრიცხვის კვანძი
⚡		დასრულება

სამ. უფროსი	ბ. შოთაბერიძე	თარიღი	პროექტი: NC-605 (1CNS-08/3732/16) ელექტროტექნიკური ნაწილი		
უფ. ინჟინერი	რ. გომეზაძე		მ. თბილისი, კოსტავას ქ. №76 ავანგარდული მრავალფუნქციური კომპლექსში ახალი დაყოფის შემდეგ სასტუმროს და ბინების გარე ელექტრომარაბეა №0290 ს.ბ.ან, გამრიცხველიანება P=112kW.		
ინჟინერი	ა. ლაბარტაძე		ელ. მომარაბეა.	სტადია	ფურც. №
0.4-6-10კვ მ.ს.			გამრიცხველიანება	მ. პრ.	5
ელ.ს. უფრ.	ლ. სისაური		დაბალი (0.4კვ) კაბის საკაბელო მარშრუტი შეგება მ 1:600	ფ. რაოდ.	5
ახ. მემბლის				ს.ს. "თელასი"-ს საპროექტო სამსახური	
ბანქ. უფრ.	ბ. ვალაძე				