



პროექტის განმარტება

პროექტი № V V-60/16 დამუშავდა 2016 წლის საინვესტიციო გეგმის თანახმად, რომელიც ეხება ქ. თბილისში გლდანის საქსელო რაიონის ტერიტორიაზე განლაგებული (ქ/ს „აგშნიანი“, ფიდ. №3)ს/ჯ № 9002-სა და ს/ჯ № 9001-ს შორის დამაკავშირებელი მ/ძ-ის (10კვ.) ამორტიზებული მიწისქვეშა საკაბელო ქსელის და საჰაერო შიშველი ხაზის შეცვლა-რეკონსტრუქციას.

მოსაწყობი ქსელის მდგრადობის მიზნით მიზანშეწონილია №1 უნიფიცირებული ერთჯაჭვიანი ფოლადის კუთხოვანის საყრდენი ბოძი არ იქნას გამოყენებული ქსელის მოწყობისათვის.

გაითხაროს საკაბელო ტრანში ს/ჯ № 9002-ის მ/ძ-ის ნაკვეთურიდან №2 ერთჯაჭვიან უნიფიცირებულ საყრდენამდე – გაზონზე, ქერჩის ქ-ის ტროტუარზე, ამავე ქუჩის გადაკვეთაში, ორგანიზაციის შესასვლელი გზის გვერდით გრუნტში და №4 საყრდენიდან გრუნტიანი გზის გვერდულზე, გაზონზე, ასფალტირებული გზისა და მოედნის გვერდულზე, გრუნტიან გაზონზე, ს/ჯ № 9001-ის მიმდებარე მოედნის სერვიტუტზე მ/ძ-ის ნაკვეთურამდე. მიწისქვეშა კომუნიკაციების და სამანქანო გზის გადაკვეთაში ჩაიდოს სქელკედლიანი დამცავი მილი, რომელშიდაც შემდგომ უნდა გატარდეს სამონტაჟო კაბელი.

მოეწყოს საკაბელო ბაღიში წვრილფრაქციური ქვიშით, ჩაიდოს ძალოვანი კაბელი NA2XSEY2(3\*150RM/25)mm2 კვეთის, ქერჩის ქუჩაზე საკაბელო გადაკვეთა შესაძლებელია შესრულდეს გვირაბული მეთოდით – კროტის გამოყენებით. ჩადებულ კაბელს მიეყაროს ქვიშა, დაეყაროს ტროტუარზე ქვიშა-ხრეში, სამანქანო გზაზე დაეყაროს ღორღი – დაიტკეპნოს და დაიგოს ასფალტი. გაზონზე და გრუნტიანი გზის გასწვრივ დაეყაროს ამოღებული გრუნტი და დაიტკეპნოს.

ძალოვან კაბელს გაუკეთდეს საბოლოო ქურობები, შეყვანილი იქნას ს/ჯ № 9002 და ს/ჯ №9001-ის მ/ძ-ის ნაკვეთურებში. კაბელის მეორე ბოლო №2 და №4 საყრდენებთან გატარდეს ფოლადის მილში მიწიდან 3,5მ-ის სიმაღლეზე, დამაგრდეს ყრუდ საყრდენებზე და თასმების-(პოლიეთილენის ქამარი) გამოყენებით დამონტაჟდეს მასზე შიშველ ხაზებამდე.

№1, №2, №3 და №4 ერთჯაჭვიან უნიფიცირებულ ფოლადის საყრდენებზე გაკეთდეს არსებული ამორტიზებული შიშველი ხაზების, საკიდი იზოლიატორების და არსებული აქსესუარების დემონტაჟი და მათ ადგილზე დამონტაჟდეს ანაკრები დამჭიმი გირლანდები შესაბამისი მოწყობილობების გამოყენებით. №2 – №3 – №4 საყრდენებზე დადგმულ იზოლირებულ გირლანდებზე დამონტაჟდეს საჰაერო შიშველი ელ. გამტარი AC-95.

№3 საყრდენზე დამონტაჟებულ საჰაერო შიშველ ხაზებზე განხორციელდეს მიმდებარე ტერიტორიაზე არსებული 10 კვ. ძაბვის 2ც. კ.ს.ქ.ს-ის მკვებავი ხაზების შეერთება პარალელურად დაღარული მომჭერების საშუალებით.

№2 და №4 საყრდენებზე დამონტაჟებული საჰაერო შიშველი ხაზები და ძალოვანი კაბელები ერთმანეთზე გადაიბას პარალელურად დაღარული მომჭერებით.

ს/ჯ №9002-სა და №9001-ში გაითიშოს აღნიშნულ მიმართულებაზე მოქმედი არსებული ძალოვანი უჯრედები, გამოიხსნას ძველი კაბელები და მის ადგილზე შეერთებული იქნას ახალი დამონტაჟებული საკაბელო ქსელი.

ახალი მოწყობილი ქსელის იზოლიაციის სიდიდე შემოწმდეს მეგაომეტრის საშუალებით და მისი დასაშვებ ნორმებში არსებობის შემთხვევაში ქსელი ჩაყენებული იქნას 10 კვ. ძაბვის ქვეშ.

სამშენებლო-სამონტაჟო სამუშაოები შესრულდეს ПУЭ-ს და СНиП-ის ნორმების შესაბამისი პუნქტების დაცვით.

პროექტი № V V-60/16	
ფ.№	ფ.ჩ.
2	6



პირითადი მოწყობილობის და მასალების ჯამური სპეციფიკაცია

№	მოწყობილობა და მასალები	მარკა, ტიპი	ბანზ. ერთ.	რაოდ.	კოდი	შენიშნ.
1	კაბელი ძალ. ალუმინის ძარღვით 10 კვ. Na2XSEY(3*150RM/25)mm2		მ	432	100006339	
2	ქურო საბოლოო შიდა დაყენების	ПКНТО-3-10 150.240	ც	2	100008561	
3	დამიწების არმატურა საბოლოო ქუროსათვის	ЕАКТ-1657	ც	4	100002940	
4	ფივი გარე დაყენების	ПКВТО-3-10 150.240	ც	2	100008107	
5	ელ. გამტარი ალუმინ-ფოლადის	АС 95	მ	1470	100006300	
6	საკიდი იზოლიატორი არმატურით(ОСК-16-10-4)	ПС-70Д	ც	24	100008457	
7	პარალელურად დადარული მომჭერი	ПС-2, HEL-3592	ც	18	100002799	
8	ქანჩებიანი დამჭიმი მომჭერი		ც	12	2484	
9	საყურე		ც	24	100002812/2815	12-12
10	კაგი, - ჩანგალი		ც	48	- 2448	
11	ყური, - ყუნწი		ც	24	100002813/2857	8121
12	ოვალური შემაერთებელი		ც	3		
13	გადაბაზის შემზღვეველი 10 კვ. ძაბვაზე	ОРН-10	ც	9	100003679	
14	შილი დამცავი ფოლადის	Φ100MM	მ	7	100004315	
15	შილი დამცავი სქელკედლიანი	Φ110MM - 100MM	მ	33	100008345	
16	თასმა - კაბელების სამაგრი საყრდენზე	САСL-A109	ც	20	100005777	
17	ქვიშა	წვრილი ფრაქც.	კუბ.მეტ.	21	100008194	
18	ქვიშა-ზრეში	(0-40)MM	კუბ.მეტ.	30	100004178	
19	ლორღი	(10-40)MM	კუბ.მეტ.	5	100007770	
20	ლენტა სასიგნალო პოლიეთილენის	15cm ბანის	მ	367	100006226	
21	დამხმარე მასალები	სხვადასხვა	კბ	15		
22						
23						
24						
25						
26						
27						
28						
29						
30						
31						
32						
33						
34						
35						
36						
37						
38						
39						
40						
41						
42						
43						
44						
45						

პროექტი № V V-60/16 ვლდანის საქსელო რაიონი ს/ჯ № 9002 -- ს/ჯ № 9001, 10 კვ. ძაბ. ქსელი	ფ. № 3	ფ. რ. 6
--	-----------	------------







1:1000



№3 ÷ №4 AC 95 (კაბელების ხაზი)  
 სიგრძე-სიგ. = 300მ, ს.ს. = 320მ x 3 = 960მ

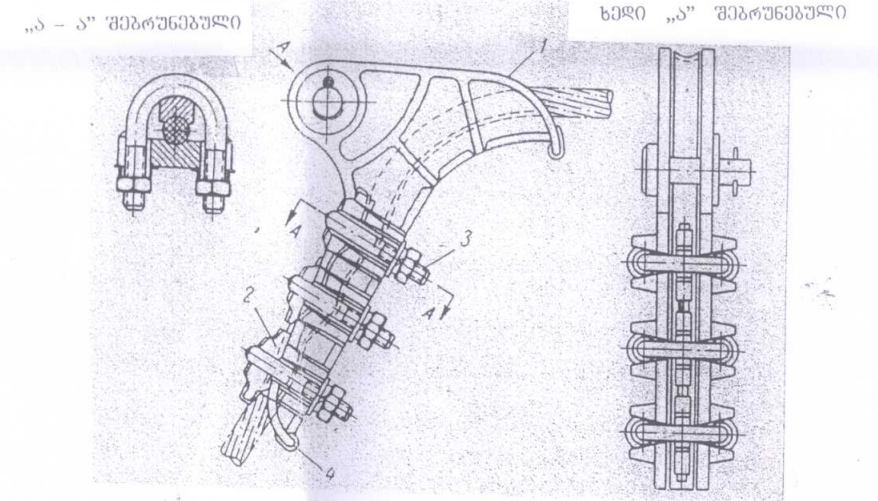
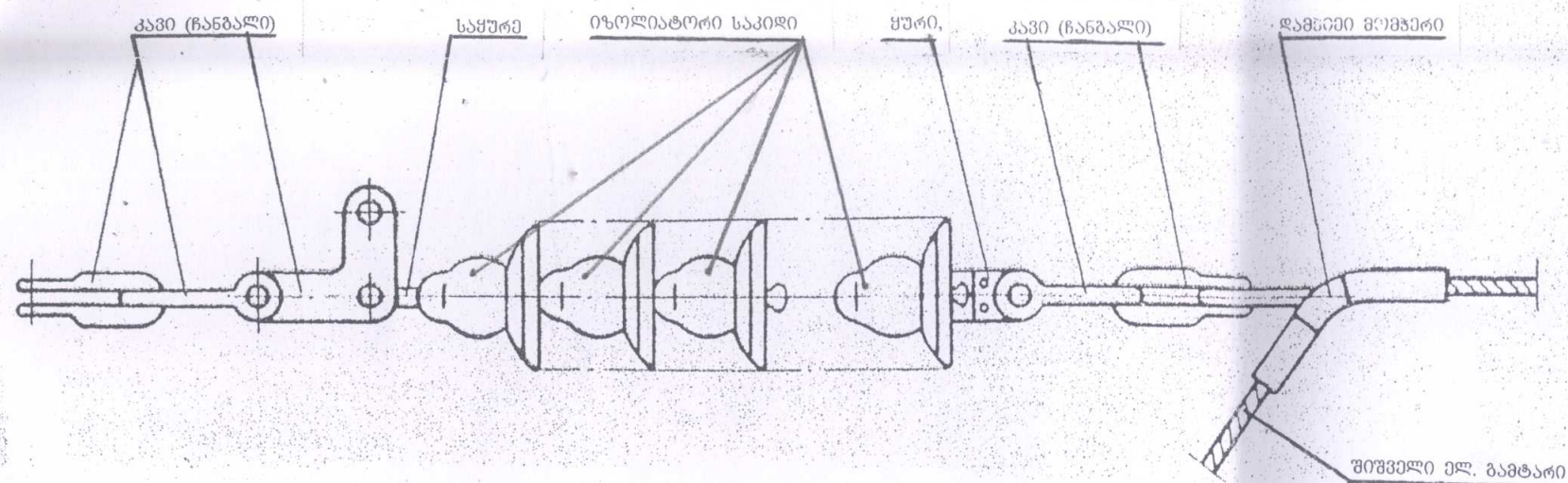
№4  
 სარკ. სარკ.

ბაილი დასავლეთი  
 ს.ს. = 3,5მ

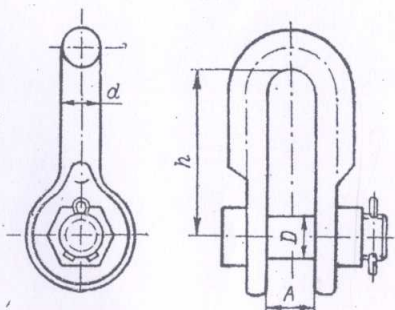
№4 ÷ №9001 ნაჯახი (3x150მ/25) 80მ<sup>2</sup>  
 სიგრძე = 300მ სიგ. სარკ. = 12მ,  $\Sigma$  სიგ. = 280მ

3679360 № VV-60/16	
ფ. №	ფ. ნ.
5	6

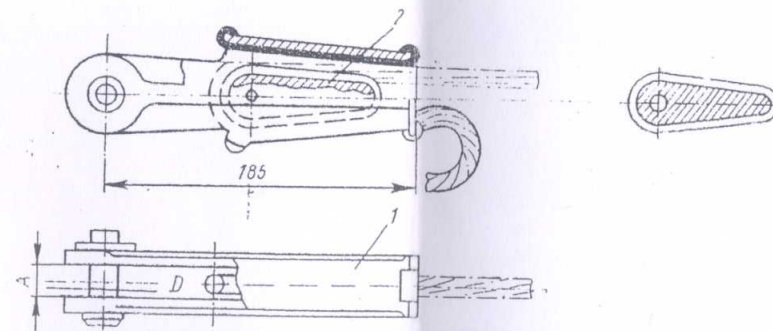




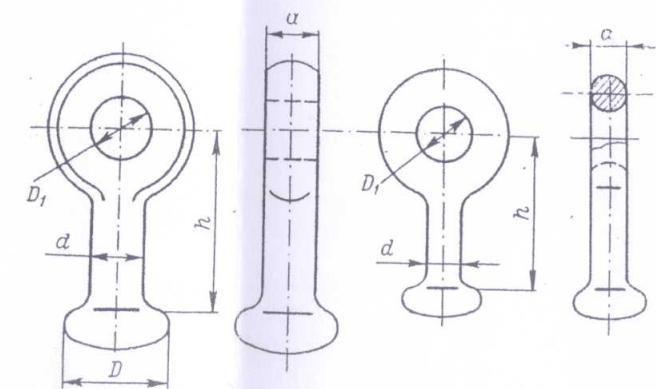
კაპი (ჩანგალი)



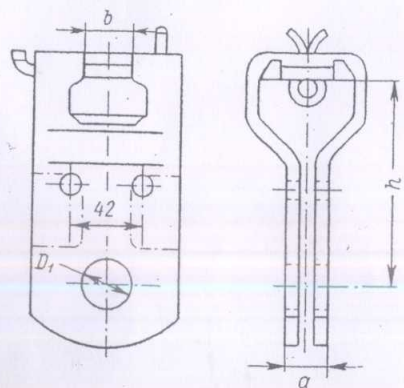
სტლური ღამჭიბი მოჭვერი



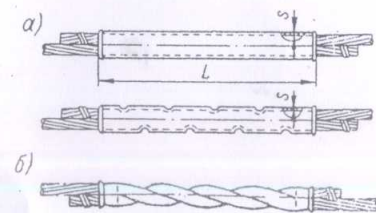
საჭურე



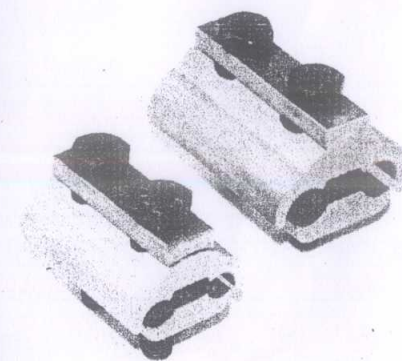
ყური, - ყუნვი



ოვალური შემავრთველი



პარალელურად დაღარული მოჭვერი



პროექტი № VV-60/16	ფ.№	ფ.ჩ.
	6	6