




# პროექტის პირველი გვერდი

პროექტის აღწერა:

ძ. თბილისი, დიდი დიღმის დასახლება, №0112 და №0113 ს.პ-ის დაკავშირება (სარეზერვო კაბელი) მაღალი კაპაზის საკაბელო ქსელით  
2016 წლის საინვესტიციო პროგრამის ფარგლებში

პროექტი № VVR-30/16


ელექტროტექნიკური ნაწილი

პროექტირება	დაიწყო დასრულდა ინჟინერი		/ა. ლაბარტყავა/
ფუნქციონირება			


## შინაარსი

1	პროექტის პირველი გვერდი	1
2	ბანმართებითი ბარათი, კაბელის ტრანშეაში ჩაღების წესი	2
3	მასალების სპეციფიკაცია, სამუშაოების მოცულობა	3
4	ქსელის გეგმა	4

სს "თელასი"      АО "ТЕЛАСИ"

 პროექტი № VVR-30/16  
Проект №

02. 03 2016 წ.გ

სტადია	ფურც. №	ფურც. რაოდ.
მ. პრ.	1	4
	ს.ს. "თელასი"-ს საპროექტო ჯგუფი	

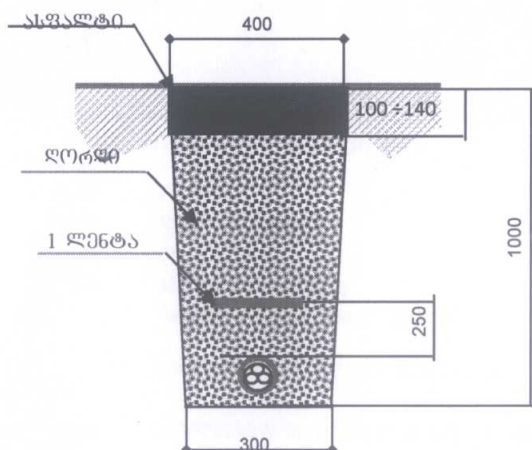
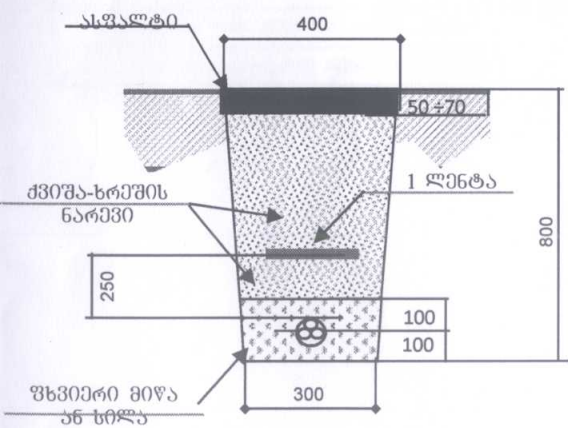
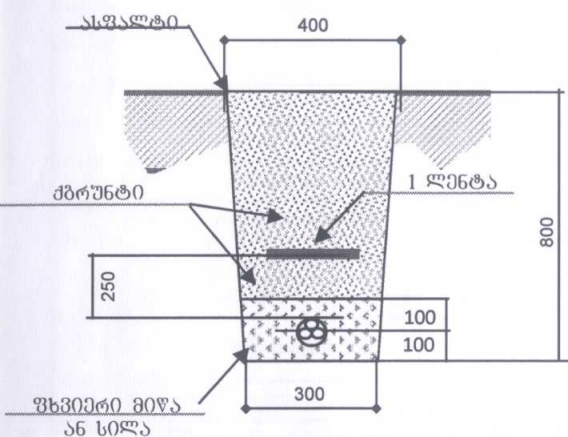
ქქიან

## განმარტებითი ბარათი

წინამდებარე პროექტი № VVR-30/16 დამუშავებულია ს.ს. "თელასი"-ს საპროექტო ჯგუფის მიერ 2016 წლის საინჟინერიო პროგრამის (მაღალი კაპის საკაბელო ქსელის რეაბილიტაცია) თანახმად პროექტით იბულისხმება №0112 და №0113 ს/ძ-ის დაკავშირებას ახალი (სარეზერვო) მ.ძ-ის საკაბელო ქსელის მეშვეობით საბურთალოს რაიონში.

- I-1 განხორციელდეს №0112 ს/ძ-ის მ.ძ-ის გამანაწილებელში №0113 ს-ძ-კან მიმავალი კაბელის არსებული უჯრედის რეაბილიტაცია
- I-2 განხორციელდეს №0113 ს/ძ-ის მ.ძ-ის გამანაწილებელში №0112 ს-ძ-დან მომავალი კაბელის არსებული უჯრედის რეაბილიტაცია
- I-3 ბაიტხაროს საკაბელო არხი (ტრანშეა) ერთი კაბელისათვის №0112 ს/ძ-დან №0113 ს-ძ-მდე
- I-4 ჩალაგდეს ტრანშეაში კაბელების დამცავი მილები
- I-6 მოეწყოს ტრანშეაში საკაბელო საწოლის ძველ ფენა ფხვიერი მიწით ან სილით (H=10sm) (იხილეთ პროექტი ქსელის გეგმა, კაბელის ტრანშეაში ჩადების წესი)
- I-7 მიერთდეს ახალად აღდენილი უჯრედი ერთმანეთზე კაბელით Na2XSEY 3X120, RM/16, შესაბამისი ქუროების მეშვეობით
- I-8 დაიფაროს კაბელები ფხვიერი მიწის ან სილის ფენით H=10sm, (საკაბელო საწოლის ზედა ფენა)
- I-9 დაეყაროს ფხვიერი მიწის ან სილის ფენას ძვიშა-ხრეშის ფენა H=15სმ
- I-10 დაიფაროს ძვიშა-ხრეშის ფენა სასიბნალო გამაფრთხილებელი ლენტა
- I-11 ამოივსოს საკაბელო არხი ტრანშეა შესაბამისი მასალით
- I-12 აღდგეს დაზიანებული ასფალტის საფარი

ყველა საფენებლო-სამონტაჟო სამუშაო შესრულდეს ПУЭ-ს შესაბამისი პუნქტების დაცვით ქსელის ბეობრავიან შეთანხმებული იქნას ქალაქის შესაბამის სამსახურებთან



			<b>პროექტი № VVR-30/16</b>		
საპროექტო ჯგ-ის უფროსი	ნ. ფოფიაშვილი		ბ. თბილისი, დიდი დიღმის დასახლება, №0112 და №0113 ს-ძ-ის დაკავშირება (სარეზერვო კაბელი) მაღალი კაპის საკაბელო ქსელით		
უფრ. ინჟინერი	რ. მონღიანი		2016 წლის საინჟინერიო პროგრამის ფარგლებში		
ინჟ. დამტკიცებელი	ა. ლაბარტაძე				
0.4-6-10კვ. ძს-ის ექსპლ. უფროსი	ლ სისაური		633. საკაბელო ქსელით მშენებლობა	სტადია	ფურც. №
				მ. კრ.	2
					4
			განმარტებითი ბარათი, კაბელის ტრანშეაში ჩადება		ს.ს. "თელასი"-ს საპროექტო ჯგუფი

№	კოდი	დასახელება	ტიპი, მარკა	ერთ.	რაოდ.	შენიშვნა
საკაბელო ქსელი						
8	100008270	სიმკლავრის ამომრთველი 10 კვ, კაპაზაჟი 630ა	BHA Y3	ცალი	2	
8	100006338	კალოვანი კაბელი 10კვ. კაპაზაჟი 4X120მმ <sup>2</sup> კვეთის	NA2XSEY 3X120 RM/16	მ	240	
9	100008108	ქურო საბოლოო 10კვ. კაპაზაჟი	ПКВТО-3-10 70-120	ცალი	2	ა6 ПКВТО-3-10 70-120,
10	100002940	საბოლოო ქუროს დამიწების არმატურა	EAKT1656	ცალი	2	
12	100006226	ლენტი ხსნიბნალო (გამაფრთხილებელი)	B=150	მ	167	
13	100008346	ძნელადფუვადი მასალის კაბელის დამცავი სქელკედლიანი	D=100	მ	54	
14	100008194	ქვიშა		მ <sup>3</sup>	10	
15	100004178	ქვიშა-ხრეში		მ <sup>3</sup>	9	
16	100007770	ლორლი		მ <sup>3</sup>	12	
17		დამხმარე მასალა	სხვადასხვა	კვ	5	

კოფ	დასახელება	ბანვ. ერთ.	რ-ბა	შენიშვნა
1	ასფალტის საფარის აყრა	მ/მ <sup>2</sup> /მ <sup>3</sup>	74 / 29,6 / 2,12	
2	ასფალტის საფარის დაბეზა (ტროტუარი)	მ/მ <sup>2</sup> /მ <sup>3</sup>	42 / 16,8 / 0,85	
3	ასფალტის საფარის დაბეზა (სავალი ნაწილი)	მ/მ <sup>2</sup> /მ <sup>3</sup>	32 / 12,8 / 1,28	
5	საკაბელო არხის გათხრა 1 კაბელისათვის	მ <sup>3</sup>	61	
6	საწოლის მომზადება 1 კაბელისათვის	მ/მ <sup>3</sup>	160 / 10	
7	მიღების ჩაღება ტრანშეაში	მ	54	
8	საშენებლო ნაბვის გატანა	მ <sup>3</sup>	33,2	
9	ქვიშა-ხრეშის ჩაყრა ტრანშეაში	მ <sup>3</sup>	9	
10	ლორლის ჩაყრა ტრანშეაში	მ <sup>3</sup>	11,2+0,8	
11	ბრუნტის უკან ჩაბრუნება	მ <sup>3</sup>	31	
13	კაბელის ჩაღება ტრანშეაში	მ	167	
14	კაბელის გატარება (მიწში ტრანშეაში)	მ	56	
15	კაბელის გატარება რ.ბ არხში (კიოსკი)	მ	17	
16	კაბელის ხსნიბნალო ლენტით დაფარვა	მ	167	

პროექტი № VVR-30/16

ძ. თბილისი, დიდი დიღმის დასახლება, №0112 და №0113 ს.ძ-ბის დაკავშირება (სარეზერვო კაბელი) მაღალი კაპაზის საკაბელო ქსელით

2016 წლის სანქციონირებული პროგრამის ფარგლებში

ს.ს. "თელასი"-ს  
საკომპლექტო ჯგუფი

ინჟინერი ა. ლაბარტყავა

სტადია    ფურც. №    მუშ. რაოდ.

მ. პრ.    3    4

მასალა, სამუშაოების მოცულობა



1:750

ს/ძ №0112

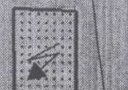


საპროექტო-საკაბელო-შემოღობი

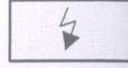

NA2XSEY 3X120, RM/16: Ltr=212m, Lkab=240m

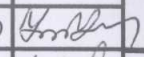
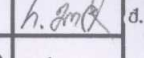

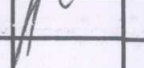
შენიშვნა: მონტაჟის დასრულების შემდეგ უნდა მოხდეს კაბების დასრულება

ს/ძ №0113



პრობოტი ალნიშვნები

- ვ — B — წყალი
- კ — K — კანალიზაცია
- თ.ძ. — T — თბო. ქსელი
- ტ — C — კავშირგაბმულობა
- ↔ ↔ ↔ — არსებული საკაბელო ქსელი
-  — სატრანსფორმატორო ქვესადგომი
- V — V — საპროექტო საკაბელო ქსელი ტრანზევი
- V —  — V — საპროექტო საკაბელო ქსელი მიწაში
- — შემავრთველი ქურუ

ჯგუფის უფრ.	6. უფრთავი		თარიღი	პროექტი: VV-30/16 ელექტროტექნიკური ნაწილი		
უფ. ინჟინერი	რ. მოღვაწე		დ. თბილისი, დიდი დილო 3 მ/რ-50, №0112-№0113 ს/ძ-ის შემავრთველი მაგალითი კაბების საკაბელო ქსელის რეაბილიტაცია 2016 წლის საინვესტიციო პროგრამის ფარგლებში			
ინჟინერი	ა. ლაბარტაძე		ელ. მომარაგება.	სტალია	ფურც. №	ფ. რაოდ
0.4-6-10კვ მ-ს			გამრიცხველიანება	მ. პრ.	4	4
ემსპლ. უფრ.	ლ. სოსაური		6-10კვ კაბების საკაბელო ქსელის შენობა 8 1:750			
			სს. "თელასი"-ს საპროექტო ჯგუფი			

4627000,000000

4626900,000000

479800.000000

479900.000000

480000.000000

4627000 რიგითი

4626900 რიგითი