

გამომცემი  
3002+

126. რეგისტრაციის  
0324/335  
24.03.16

61225



1CNS-01/0249/16 NC-117

პაპის რ-60

ნუსხის №95

შ.პ.ს. "კაუსარტ-ლუმინი"

0.433 საკაბელო ტრასა

№ 3455კ.ს.ქ/ს-ღან ობიექტის შ.პ.კარაღამღა

I ეტაპი

პრ. ნ. ქურთუზაძე

20	03	24	NC-117
ს.ტ.	პროექტის №	ს.ტ.	პროექტის №
ს.ტ.	ს.ტ.	ს.ტ.	ს.ტ.
ს.ტ.	ს.ტ.	ს.ტ.	ს.ტ.

N-NS-1650-M-021

1250000000

22121039

1500 (3037)

თბილისი

2016

გამომცემი: 25.03.16

M

განმარტებითი ბარათი

წინამდებარე პროექტი დამუშავებულია ს.ს.“თელასი-ს მიერ 1CNS-01/0249/16 (NS-117) ტექნიკური პირობის საფუძველზე, მოთხ. სიმძ=118კვტ. აბონენტი- შ.პ.ს ჰაუსარტ- ლუქსი“

საკაბელო ტრასა გაითხაროს ხელით, მიწისქვეშა კომუნიკაციების დაუზიანებლად. კაბელი ჩაიდოს ტრანშეაში 0,7მ სიღრმეზე მიწის ზედაპირიდან 0,1მ სისქის უცხო მინარევების გარეშე მიწის ფენაზე, ზემოდან დაიფაროს იგივე ფენით და დანარჩენი მიწით (გრუნტის შემთხვევაში) , სამანქანო გზის გადაკვეთისას კაბელი ჩაიდოს 1მ სიღრმეზე დამცავ მილში, ზემოდან დაეყაროს ღორღის წვრილი ფრაქცია. ასფალტირებულ ტროტუარზე გამავალ კაბელს უკეთდება მიწის საწოლი და ტრანშეა ივსება ქვიშახრემის ნარევით. ყველა მიწისქვეშა კომუნიკაციების გადაკვეთისას კაბელი დაცულ იქნას დამცავი მილით.

ქ/ს-რ #3455-ში დამონტაჟდეს მცველები.

ყველა სამშენებლო - სამონტაჟო სამუშაოები შესრულდეს “პუე-ს“ სათანადო კპუნქტების დაცვით.

$L_{ტრ} = 124 \text{ მ,}$

$L_{კაბ} = 155 \text{ მ } P = 118 \text{ კვ } I = 190 \text{ A } \nabla U = 3.6\%$

$I_{ემშ} = 2473$

სპეციფიკაცია					
№რ/მ		ტიპი, მარკა	ზსნ	რ-ბა	კოდი
კაბელი და საკაბელო ნაკეთობა					
1	კაბელი კალოვანი 4*120მმ <sup>2</sup>	ა33ბ-1	ც	155	100006392
2	ქურთი საბოლოო	1ПКВТнН-5	ც	2	100008275
3	მილი დამცავი	∅100	მ	29	100004265
4	მილყელი	BW-40	ც	1	100004476
5	მილი დამცავი გოფრ.	∅63	მ	6	100004298
6	კავი ანკერული (კაბელის დამაბრ. კედ)	120მმ <sup>2</sup> კაბ	ც	30	100008250
7	ხოკერი	H=100	მ	14	100003034
№3455 ძს-ში					
1	მცველი 250/250	ПН-2	ც	3	100003613
დამამიწებელი მასალა					
1	ფოლადი ზოლოვანი	4*40	მ	30	100004388
2	ფოლადი კუთხოვანი	5*50*50	მ	7,5	100004242
სამშენებლო-სამონტაჟო სამუშაოები					
1	ასფალტირებული ტროტუარის აყრა-აღდგენა		მ2	45	5მ3
2	ტრანშეის გათხრა 111 კატეგორიის ბრუნტში		მ3	30,4	
3	საწოლის მომზადება კაბელისათვის		მ	95	
4	დამცავი მილის ჩალაგება		მ	29	
5	კაბელის ჩაღება ტრანსეაში		მ	101	
6	კაბელის გატანა დამცავ მილში		მ	30	
7	კაბელის შეყვანა ძს-რიდ შ.ბ.კარ.		მ	5	
8	კაბელის შეყვანა ობიექტზე კედელზე		მ	19	
9	კაბელის შეყვანა შ.ბ.კარაღაში		მ	3	
10	ბრუნტის უკან ჩაყრა		მ3	5,7	
11	ღორღის ჩაყრა ტრანშეაში		მ3	8	
12	ქვიშა-ხრეშის ჩაყრა ტრანშეაში		მ3	16,6	
13	ნარჩენების გატანა		მ3	31,6	24,6
					NC-117
					ზ-3



განმარტებითი ბარათი

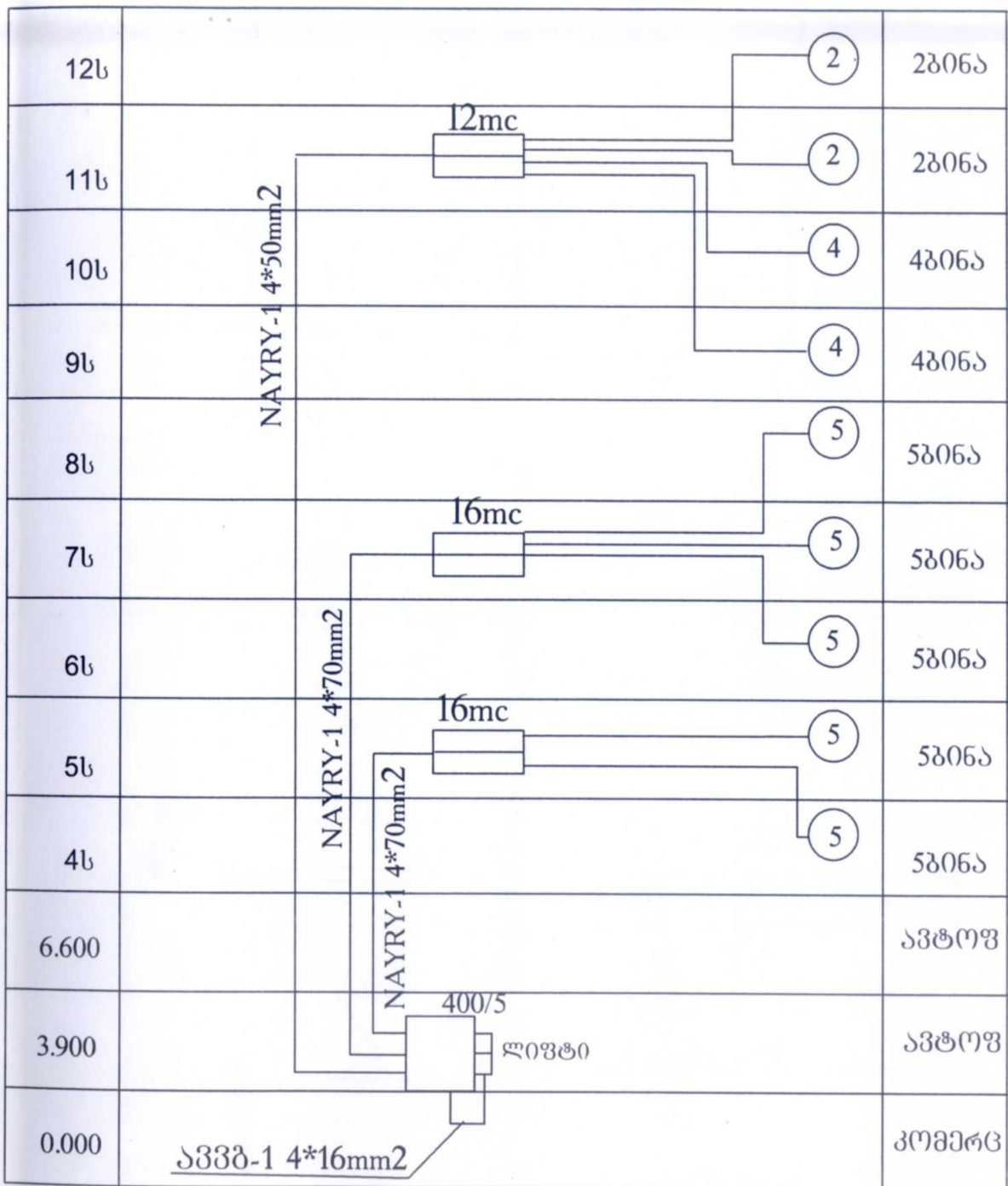
კორპუსის გამრიცხველიანებაზე

კორპუსის გამრიცხველიანების პროექტი შესრულებულია 1CNS-01/0249/16 NC-117 ტექნიკური პირობის საფუძველზე, მოთხ. სიმძლავრით 118კვტ. კორპუსი არის 12 სართულიანი, 1 სადარბაზოიანი, 1ც ლიფტით. 0,00 ნიშნულზე განლაგებულია კომერციული ფართი, გაყიდვის შემდეგ მეპატრონე შემოიტანს განაცხადს მოთხოვნი სიმძლავრეზე. მიერთება მოხდება საპროექტო შ.გ.კარადაზე, სიმძლავრე ყოფნის. ნიშნულ 3,900 და 6,600 განლაგებულია ავტოპარკინგი. ზედა სართულებზე იწყება ბინები, მათი განლაგება სართულებზე იხ. ფ-5. სულ ბინების რ-ბა არის 37, 1ც ლიფტის 3/ფ მრიცხველი სტ.53M/1კარადაში, 1-ფ/0 სადარბაზოს განათება და 1ც ავტოფარების განათება. კორპუსის კვება უნდა განხორციელდეს #3455.ქ/ს-რიდან. ქ/ს-ში დამონტაჟდეს მცველები.

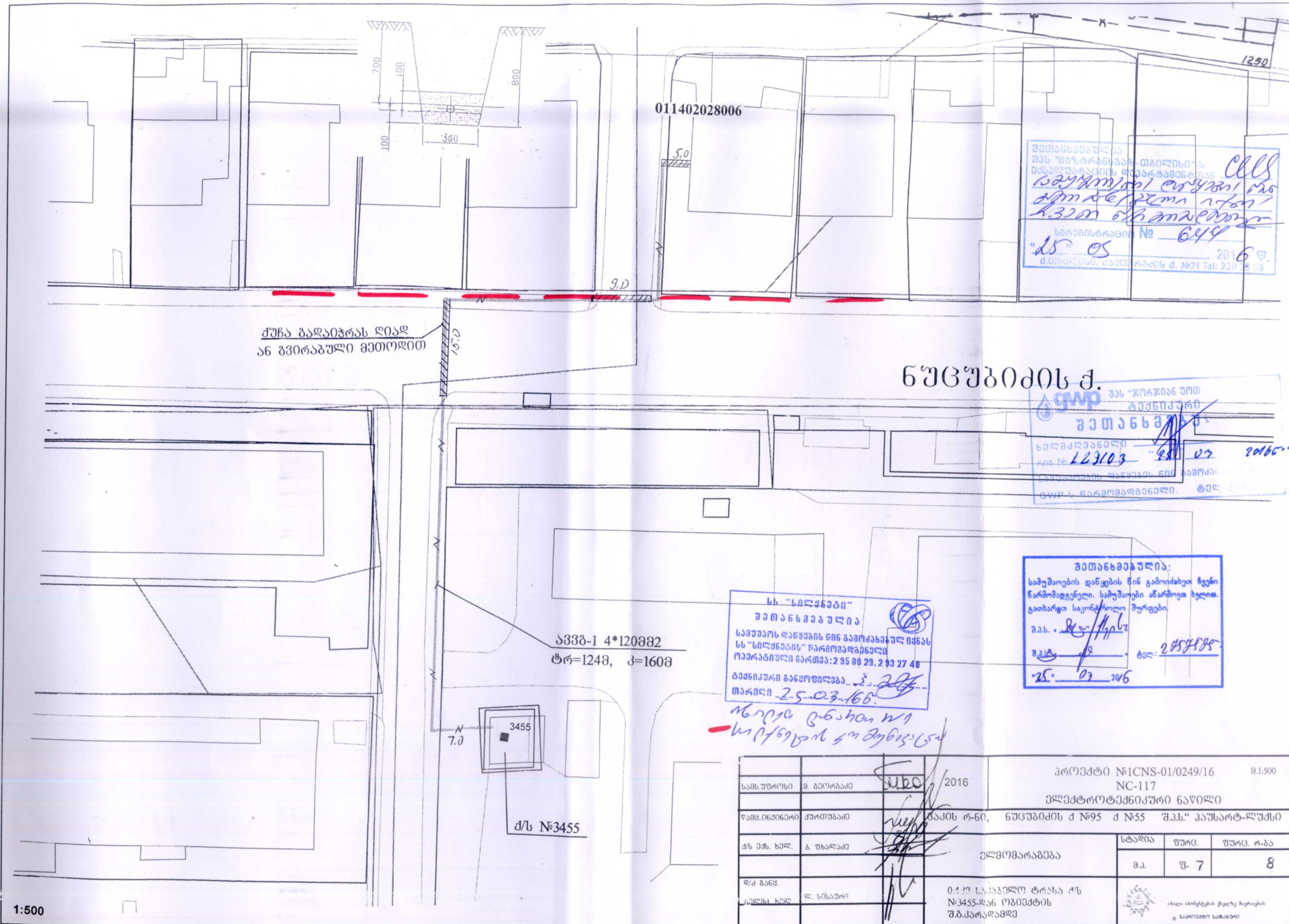
შ.გ.კარადა და ლიფტის აღრიცხვა მონტაჟდება ავტოფარებში 3,900 ნიშნულზე ლიფტის გვერდით. მრიცხველების კარადები მონტაჟდება მე-5, მე-7 და მე-11 სართულებზე. იხ. ელდანადგარების სქემა ფ-5. სართულებზე ასვლისას კაბელები გატარდებიან დამცავ მილში იატაკიდან 2,5მ სიმაღლეზე. ყველა ელდანადგარს გაუკეთდეს დამიწება. დამიწების წინააღმდეგ არ უნდა აღემატებოდეს 10ომს, წინააღმდეგ შემტხვევაში დამიწების კონტურში დაემატოს დამატებითი ელექტროდები.

მონტაჟის დროს დაცულ იქნას ყველა სათანადო პუნქტები "პუე"-ს მოთხოვნების საფუძველზე. მკვებავი კაბელები გათვლილია ე.მ.შ. დენზე და შემოწმებულია ძაბვის ვარდნაზე:

№	ღასახელება	მარკა, ტიპი	ბან	რ-ბა	კოდი
კაბელი და საკაბელო ნაკეთობა					
1	კაბელი კალოვანი 4*70მმ2	NAYRY-1	მ	45	100006404
2	კაბელი კალოვანი 4*50მმ2	NAYRY-1	მ	35	100006403
3	კაბელი კალოვანი 4*16მმ2	ა33მ-1	მ	5	100008175
4	ქურო საბოლოო /50	ИПКВТнБН-4	ც	2	100008274
5	ქურო საბოლოო /70	ИПКВТнБН-5	ც	4	100008330
6	სათიითური	16	ც	4	100003017
გამრიცხველიანი					
1	შემყვან-გამანაწილებელი კარადა	სტ.№26-400/5	ც	1	200001824
2	მრიცხველის კარადა	სტ.№-49/16	ც	2	200003159
3	მრიცხველის კარადა	სტ.№-49/12	ც	1	200003158
4	მრისხველის კარადა	სტ.№53M/1	ც	1	200002027
5	მრიცხველი სამზახა	EMT 132.12.6.-60A	ც	1	200001950
6	მიღყელი 4*70	BW-50	ც	4	100004470
7	მიღყელი 4*50	BW-40	ც	2	100004476
8	მიღყელი 16	EPN250/M25*1,5L	ც	2	100004473
მცველები შ.ბ.კ.-ში					
1	მცველი 250/160	ПН-2	ც	6	100003653
2	მცველი 250/125	ПН-2	ც	3	100008331
3	მცველი 100/63	ПН-2	ც	3	100008212
მასალა					
1	ხოკერი	150-18	მ	10	100003032
2	ხოკერი	200-18	მ	10	100003033
3	ხოკერი	100-18	მ	5	100003034
4	მილი დამცავი 120	∅70	მ	3	100004330
5	მილი დამცავი 4*70	∅63	მ	25	100008343
6	მილი დამცავი ბოფრირ. 4*50	∅50	მ	25	100004262
7	მილი დამცავი ბოფრირ.	∅23	მ	10	100004277
8	ანკერი კაბელის სამ. კედელზე	ბრონ.	ც	115	100005724
9	ანკერი კაბელის სამ. კედელზე	16-0მმ2	ც	5	100005723
	დამხმარე მასალა		კვ	10	
სპეციფიკაცია კორპუსის გამრიცხველიანებაზე					NC-117
					შ- 5







011402028006

1250

შეთანხმებულია შპს "გურჯინა უტი ტექნიკური" მხარდაჭერის და დადასტურების მიზნით  
 საპროექტო დოკუმენტი  
 კომპლექსური პროექტი  
 სპრინკლერული სისტემის  
 "დს" 05  
 2016  
 ქ. თბილისი, ძაგის რაიონი, ქ. №21, ტელ: 230 18 99

ქუჩა გადავიჭრას ღიად ან გვირაბული მეთოდით

ნუცუბიძის ქ.

შპს "გურჯინა უტი ტექნიკური"  
 შეთანხმებულია  
 ხელმოწვევით  
 რიგ № 123103  
 "დს" 05  
 2016  
 შპს "გურჯინა უტი ტექნიკური"  
 ქ. თბილისი, ძაგის რაიონი, ქ. №21, ტელ: 230 18 99

3338-1 4\*120882  
 ტრ=1248, კ=1608

სს "სილქნაბი"  
 შეთანხმებულია  
 სამუშაოს დაწყების წინ გამომცხადი იმის  
 სს "სილქნაბი" წარმომადგენელი  
 ოპერატიული ნაბიჯი: 2 95 00 29, 2 93 27 40  
 გამომცხადი განყოფილება 3.25  
 თარიღი 25.03.16

შეთანხმებულია:  
 სამუშაოების დაწყების წინ გამომცხადი ჩვენი წარმომადგენელი, სამუშაოები აწარმოეთ ხელით. გათხარეთ საკონტროლო შურდები.  
 შ.პ.ს. გურჯინა უტი ტექნიკური  
 შ.პ.ს. გურჯინა უტი ტექნიკური  
 ტელ: 2 95 00 29  
 "დს" 05 2016

ნაიჯი ცნახი ინი  
 სპრინკლერული სისტემა

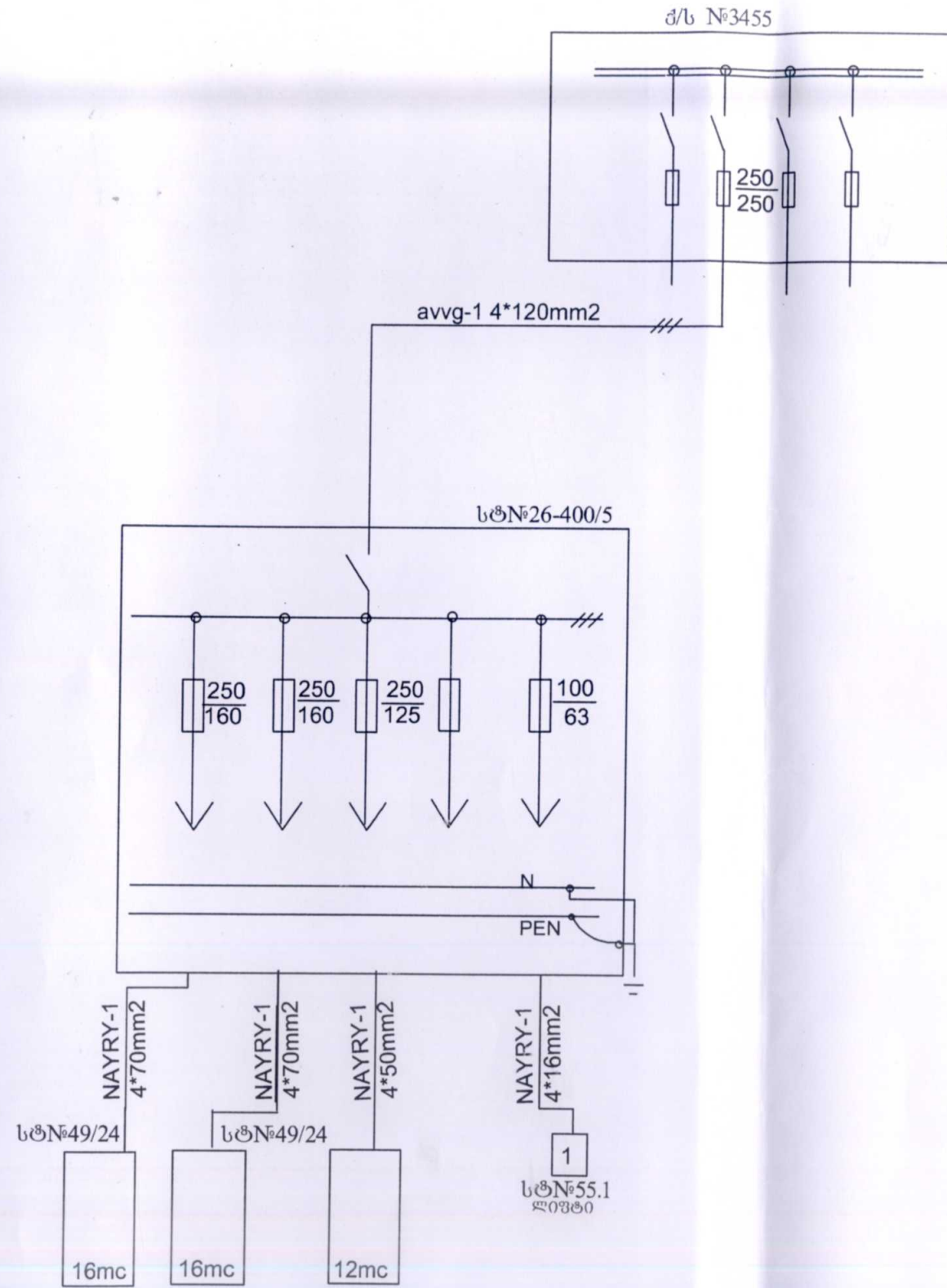
ძ/ს №3455

სამს. უბანი	მ. ბუთრაძე	2016	პროექტი №1CNS-01/0249/16	მ.1:500
ვაგ. ინჟინერი	ქ. ბუთრაძე	2016	NC-117	
ძ/ს ექს. ხელ.	ბ. შხალაძე		ელექტროტექნიკური ნაწილი	
დ/პ განმ.	ლ. ხინაიძე		ქაქის რ-60, ნუცუბიძის ქ №95 ქ №55 "შ.პ.ს." კაუსარტ-ლუქსი	
გეგმა ხელ.			ელმომარაგება	სტადია შურც. შურც. რ-ბა
				მ.ა. შ-7 8
			0.4 კვ სავალი ტრასა რს №3455-დან ობიექტის შ.პ.ს.არაგამდე	ახალი ინჟინერების ქსელზე შეერთების საპროექტო სანახაობი

1:500



კორპუსის ელემენტარების სქემა



პროექტი № 1CNS-01/0249/16

კორპუსის ელემენტარების სქემა

ფურც. 8-8

NC-117  
 ახალი აბრეშუბის ქსელზე მუშაობის  
 საპროექტო სამსახური