



ს.ს.  
"თელასი"

NC-75

პროექტი № ICNS-01/0046/16

ღიღუბის რ-60  
ღავით აღმაშენებლის ხეივანი გე-16 კმ, ნაკვ. №016/057,  
შ.პ.ს. „ნიკორა ტრეიდი“

ელექტრომომარაგება

კ.ს.ძ. №2054-ის შეცვლა,

0.4კვ სავაბელო ტრანსა სავრ. კ.ს.ძ.-დან ობიექტამდე, აღრიცხვის კვანძის  
მოწყობა.

ინჟ. პროექტანტი:

ბ. თეთრაყვილი

NC 75

01.01.16

თბილისი

2016წ.

ფურც. №	ფურც. რ.
1	1

გისე ი სტრუქტურული

**ს ა რ ჩ ე მ ი**

1. თაგურცელი
2. სარჩევი, განმარტება.
- 3 0.4კვ. ძაბვის საკაბელო ტრასა.
- 4.5 ელ. მომარაგების სპეციფიკაცია
- 6 ელ. მომარაგების ცალხაზოვანი სქემა, ქ.კ.ს.ქ-ის ფუნდამენტი, ქ.კ.ს.ქ-ის დამიწ. კონტ.

**ბ ა ნ მ ა რ ტ ე ბ ა**

პროექტი შესრულებულია ტექ. პირობაზე მოკვლევის ოქმების №1CNS-01/0046/14, თარიღით 11/01/16-ის თანახმად, მოთხოვნილი სიმძლავრით საძაბავსა 300 კვტ. (სიმძლავრის გაზრდა 120კვტ-ით)

ობიექტის ელ. მომარაგება განხორციელდეს ქ.კ.ს.ქ. №2054-დან.

ელ. მომარაგების პროექტით გათვალისწინებულია შემდეგი:

მოხდეს ქ.კ.ს.ქ. №2054-ის (630/6/0.4) დემონტაჟი. მის ადგილზე დამონტაჟდეს ახალი ქალაქის ტიპის (გამავალი უჯრედით) კომპლექტური სატრანსფორმატორო ქვესადგური 1000 კვა სიმძლავრით.

კ.ს.ქ-ს შეუსრულდეს ფოლადის ბადურით შემოღობვა და დამიწების გარე კონტური, რომელიც მიერთდება ქ.კ.ს.ქ-ის კორპუსთან. არსებული ქ.კ.ს.ქ. 2054 კვებას იღებს ც.გ.პ. №2017-დან ACB2LY-1(3X120) კაბელით, ახალი კ.ს.ქ-ის მონტაჟის შემდეგ მოხდეს მკვებავი კაბელის დაგრძელება საჭიროების მიხედვით. ასევე შესაძლებელია საჭირო გახდეს გამავალი 0.4კვ კაბელების დაგრძელება (იხ. სპეციფიკაცია ფ. 4.5) მოხდეს არსებული აღრიცხვის კვანძების გადმოტანა ახალ კ.ს.ქ-ზე.

ობიექტზე დამონტაჟდეს ძალოვანი ყუთი სამპოლუსა ავტომატური ამომრთველით.

ასევე კ.ს.ქ.№2054-ში დამონტაჟდეს სამპოლუსა ავტომატური ამომრთველი.

ქ.კ.ს.ქ. №2054-დან ობიექტამდე ჩადებულ იქნას მიწაში ABBI-2(4X185) კვეთის კაბელი. ობიექტთან მიწიდან კაბელი გატარდეს ძალოვან ყუთამდე კედელზე. (გოფრირებულ მილში გატარებით)

საკაბელო ტრასა გაითხაროს ხელით, მიწისქვეშა კომუნიკაციების დაუზიანებლად, კაბელი ჩადებულ იქნას მიწაში 0.7მ სიღრმეზე (1 მ სიღრმეზე გზისა და სახნავი მიწების გადაკვეთის დროს) 0.1მ სისქის ფხვიერი მიწის (ან სილის) ფენაზე, ზემოდან იფარება იგივე ფენით და დანარჩენი მიწით.

(გრუნტის შემთხვევაში) ასფალტირებული ტროტუარზე გავლისას კაბელის საწოლი ეწყობა მიწით მინარევების გარეშე, (ან სილით) მხოლოდ ტრანშეა შეივსება ქვიშა-ხრეშის ნარევით. მიწისქვეშა კომუნიკაციების და მანქანის სავალი ნაწილის გადაკვეთისას კაბელი გატარდება დამცავ მილში.

აღრიცხვის კვანძი, რომელიც დამონტაჟებულია ობიექტზე, გადმოტანილ იქნას ახალ კ.ს.ქ-ზე. შეიცვალოს დენის ტრანსფორმატორები და დამონტაჟდეს კ.ს.ქ-ში 600/5 ნომინალით.

ელ. სამონტაჟო სამუშაოები უნდა შესრულდეს ПУЭ-ს ნორმების დაცვით.

შენიშვნა: საკაბელო ტრასა და ქ.კ.ს.ქ-ის მონტაჟი გათვალისწინებულია შ.პ.ს. „ტერიფის“ საკუთრებაში არსებულ ფართში, რაც შეთანხმებულია ტერიტორიის მფლობელთან. იხილეთ შემოსულ განაცხვადში თანდართული თორნიკე ჩხეიძის (პირად ნომერი №01008020503) წერილი, 27/01/16წ.

პრ. № 1CNS-01/0046/16	NC-75		ფ.	ფ.რ.ბა
დიდიბის რ-ნი, თაგით აღმ. შინაზღვის ხეივანი მე-16 კმ. შ.პ.ს. „ნიკორა გრეიდო“			?	6



შ.პ.ს. „ნიკორა ტრეიდი“  
 P მოთხ.=300 კვტ  
 (სიმძლავრის გაზრდა 120 კვ-ტით)  
 („ლიბრე“)

საპრ. ABBF-2(4X185),  
 L ტრ.=127 კვტ,  
 L კაბ.=300 კვტ

საპრ. კ.ს.ძ. №2054,  
 1000/6/0,433  
 სტ: 55.1 კარადა  
 საფე. მრიცხველი

პირობითი აღნიშვნები

— ∇ —	B	—	წყალი	⚡	- სსძ
— ∩ —	K	—	კანალიზაცია		
— თ.ძ. —	T	—	თოვ.სმელი		
— ტ —	C	—	აფშირბაბმულობა		
— ··· —		—	არსებული საკაბელო ტყელი		
— ···· —		—	საპროექტო (0.4კვ) საკაბელო ტყელი (ტრანსმეაჟი)		
— ···· —		—	საპროექტო (0.4კვ) საკაბელო ტყელი (კედელზე)		
— ···· —		—	საპროექტო (0.4კვ) საკაბელო ტყელი (მიწაში)		
□			საპროექტო აღრიცხვის კვანძი		
■			საპროექტო კალთვანი კარადა		
⌋			ღამიწება		

სამ. უფროსი		6. უფუცაშ.	29.02.16	პროექტი: 1CNS-01/0046/16
უფ. ინჟინერი		რ. მონაბაძე		ელექტროტექნიკური ნაწილი
ინჟინერი		6. თეთრაშვილი		დიდიბოს რ-60, დავით ალგაშენებლის ხეივანი, ნაპ. №016/057, შ.პ.ს. „ნიკორა“, დ. ურუშაძე
0.4-6-10კვ მ-ს				380v, P=300kW.
მსპლ. უფრ.	ლ. სოსოური		ელ. მომარაგება.	სტადია
ახ. შეიგლის				ფურც. №
ბანხ. უფრ.	ბ. ფხადაძე			3
				4
0.4 კვ საკაბელო ტრანს კ.ს.ძ. №2054-დან თბილისში, არს. კ.ს.ძ.630/6/0,4-ის სვეტის ანალი კ.ს.ძ. 1000/6/0,4				სს. "თელასი"-ს საპროექტო ჯგუფი

480900

480900

4625100

4625200

ს ა მ ც ი უ ი კ ა ც ი ა

№ რიგ	დასახელება	ტიპი, მარკა, ზომა	საზღ. ერთ.	რაოდ.	შენიშვნა	კოდი
1000 კვ კაბ. -ის მონტაჟის და ელ. მიმარაგების მასალები						
1	ძკს.პ. გაბაკალი ტიპის, 1000კვ სიმაღ. 10-12 გარეშე. სიმაღ. მის.	КТПГС-1000/6/0,4	ც	1		200001636
2	ტრანსფორმატორი ძალუკანა, ზეობიანი 1000/6/0,4 კვ.	ТМ(ТМГ)-1000/6/0,4	ც	1		200001632
3	ღენის ტრანსფორმატორი 0,4 კვ კაბაკაზე, კოეფ. 1500/5	ТШ, ТОП-0,66	ც	1	600003	100003432
4	გუნეპი 1000 კვ სიმძლავრის ტრანსფორმატორისათვის	'ფ' / 'თ'	ც	3/1		100007210/3313
5	კაბელი ალუმინის, ძალუკანა, 6/10კვ. კაბაკაზე	NA2XSEY-1(3X120/25)	მ	10.0	დაგრძ. სიგრძე შენობ.	100006338
6	ძურე საბურთო 10კვ კაბაკაზე, შიდა დამონების	ПКБтО-3-10 70/120	ც	1		100008108
7	დამოწმის არმატურა საბურთო ძურისათვის	EAKT-1656	ც	1		100003005
8	ძურე გადსახველი 6/10კვ კაბაკის კაბელისათვის	TRAJ-12/3X70-120	ც	1		100002960
9	საპონტროლო კაბელი, სიმაღლის	KBBF-1(4*2,5)	მ	10.0		100008338
10	კაბელი ერთი სარკ. მონტაჟისათვის	სტ. №7-1, ს6 55.1	ც	1		200001818
11	მონტაჟის სარკა 3X5-60ა, 3X380/220ვ, 50კვ	ТЗ1Ф, ან სხვა ანალოგი	ც	1	საბაზისი	200001881
12	მომწევი 0,5-1 კვ კაბაკაზე, 400/400	ПН-2-400	ც	3		100003614
13	მომწევი 0,5-1 კვ კაბაკაზე, 400/315	ПН-2-400	ც	3		100003825
14	იბივი 250/250	ПН-2-250	ც	9		100003613
15	იბივი 250/200	ПН-2-250	ც	3		100008283
16	სამკურნა ავტომატური ამომრეკი კომპონირებული დანართი	BH 630 NE 305	ც	1	კაბაკის შესატყობად	100008497
17	აღრიცხვის კვანძის დასახევი მასალა	სტ. №4-7-ის მის.	კომპ.	1		
18	დამოწმის ღებო H=2,5მ	Φ≥16mm, ს6 L 50*50*5	ც	8		100004362
19	ფოლადის ზოლოვანა	4X40მმ <sup>2</sup>	მ	32.0		100004388
20	შველი №10-14	ს6 70*70*5	მ	3.0	კაბაკის	100004248
21	ფოლადის არმატურა	Φ10-12-16	მ	30.0	ფუნდამენტში	
22	მომწევი ძველი ვაგონი მასალის, სქელკოლა	Φ110	მ	12.0		100008346
23	იბივი,	Φ90	მ	12.0		100008345
24	ბოჭო. სახელი ძველი ვაგონი მასალის	Φ18-25	მ	8.0		100004277
25	დამცავი ღებო კაბელისათვის, სიმაღლი 150მმ		მ	-		100006226
26	გაღები ღებო, 1,8 მ. სიმაღლის, კვითი 4 მმ <sup>2</sup>	დაწველი 15*15	მ	20	მომწევის საბო.	100008217
27	კუთხეოვანი მომწევი ფოლადის	25X25X4/ს 40-50, H=2,5მ	მ	35/35	მომწევის	100007959
28	ბეტონის ხსნარი		მ <sup>3</sup>	3.2		100004176-7770
29	სილის ან ფხვნილი მომწევი ჩანჩა (საწილის მომწევი)		მ <sup>3</sup>	8.5		100008194
30	დახმარებელი მასალები		კვ	15.0		

პროექტი №1CNS-01/0046/16

NC-75

ღირსების რაიონი, დავით აღმაშენებლის ხეივანი მ-16მ, შ.პ.ს. „საქურთ ტრეიდი“.

ელ. მიმარაგების საინჟინერო-კონსტრუქციული სამსახური



სპეციფიკაცია შ.პ.ს. „სიკორა ტრაქტორ“ ელ. მომარაგებისთვის და არს. 0.4კვ კაბელების მარშრუტება

№ რივი	დასახელება	ტიპი, მარკა, ზომა	მანძი	რაოდ.	შენიშვნა	კოდი
1	კაბელი ძალისთვის 0.4კვ კაბელების 133 კაბელები	ABBG-I(4X185)	მ	321.0	ახალ. რ. 300 მ	100006399
2	იზოვი	ABBG-I(4X150)	მ	21.0	არს. მარშრუტება	100006391
3	იზოვი	ABBG-I(4X120)	მ	7.0	არს. მარშრუტება	100006392
4	მილი სქელკედლა, ძნელადწვადი მასალის	Φ100	მ	24.0	ძალ. კარგადმარშრუტება	100008346
5	მილი სქელკედლა, ძნელადწვადი მასალის	Φ75	მ	12.0	ძალ. კარგადმარშრუტება	100004299
6	ქურო საბურღი 0.4კვ კაბელების კაბელებისთვის	1ПКВТНН-6	ც	10		100008276
7	იზოვი	1ПКВТНН-5	ც	1		100008275
8	ქურო შემავრთველი 0.4კვ კაბელების კაბელებისთვის	ПСТТ-4 70/120	ც	1	არს. მარშრუტება	100008097
9	იზოვი	ПСТТ-4 150/240	ც	6	არს. მარშრუტება	100008098
10	კაბელის სამაბრი კედლები	4X185მ <sup>2</sup> კედლის კაბ-თვის	ც	16		100005724
11	ღენის ტრანსფორმატორები 600/5	ТОП, ТШП-0,66	ც	3		100003423
12	საკონტროლო კაბელი, სპილენძის	КВВГ-1(4*2,5)	მ	10.0		100008338
13	მილყილი	EPN250(M25X1.5L)	ც	2		100004473
14	დახმარა მასალები		პ	25		

**სამონ. მასალების სპეციფიკაცია, (ობიექტზე)**

1	სამშობლუხ ავტომატური ამომრთველი 630ა	LSN... ან სხვა	ც	1	ობიექტზე
2	ყუთი ძალღენი (სამშობლუხ ავტ. ამომრთველისთვის)		ც	1	
3	ღამიწების ღერო, L=2.5მ	d≥16-18	ც	3	
4	ფოლადი ზოლოღენი	4X25	მ	25.0	

სააშენებლო სამონტაჟო სამუშაოების მოცულობა 0.4კვ კაბელებისთვის (მიწის სამუშაოები)

№	დასახელება	ზღვარები	რაოდ.	შენიშვნა
1	დასახელება			
2	ასფალტირებული ტროტუარის აშრა	მ <sup>2</sup>	-	
3	ასფალტირებული ტროტუარის აღღენა (2-3 სმ)	მ <sup>2</sup>	-	
4	შიღა სავალი ნაწილის აღღენა (4-5 სმ)	მ <sup>2</sup>	-	
5	ძირითადი სავალი ნაწილის აღღენა (9-10 სმ)	მ <sup>2</sup>	-	
6	ტრანშეის გატხრა III კატეგორიის ბრუნტში	მ <sup>3</sup>	36	
7	საწოლის მომზადება 2 კაბელებისთვის	მ/მ <sup>3</sup>	121	
8	ღამცავი მილის ჩალაგება	მ	24	
9	კაბელის ჩაღება ტრანშეისში (245მ) და მილში კედლები (12მ)	მ	257	
10	კაბელის გატხრება ღამცავ მილში	მ	25	
11	კაბ. გატხრება ახალ კს.კ-ბში (6.0მ) შ.ბ.კ-მღი კედლები (12 მ)	მ	18	
14	ბრუნტის ჩაშრა (ტრანშეის შემსება ბრუნტის შემთხვევაში)	მ <sup>3</sup>	27	

პროექტი №ICNS-01/0046/16

NC-75

ღიღვის რაიონი, ღამთ აშენებლის ხეივანი მ-16კმ, შ.პ.ს. „სიკორა ტრაქტორ“,  
ელ. მომარაგების სპეციფიკაცია



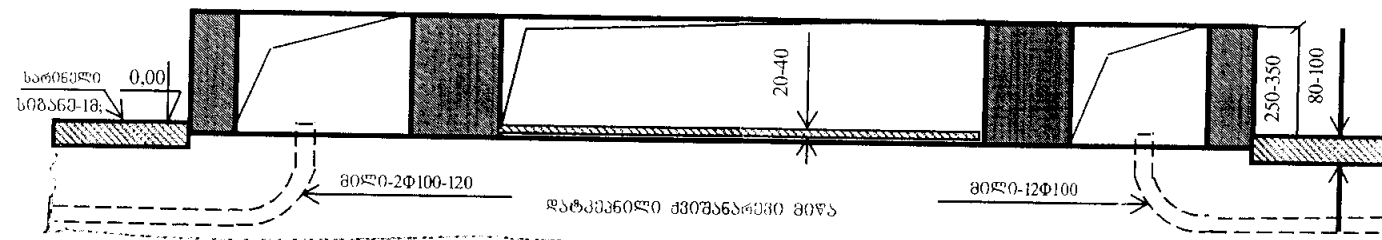
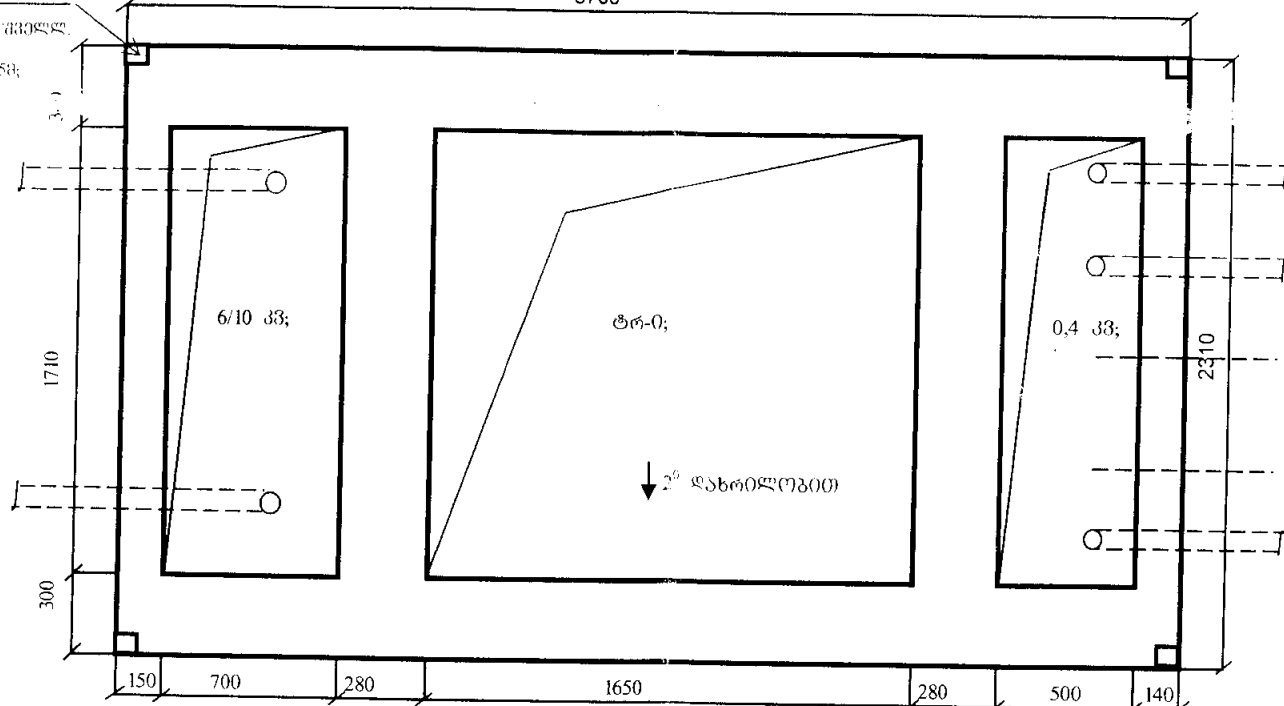
5

6

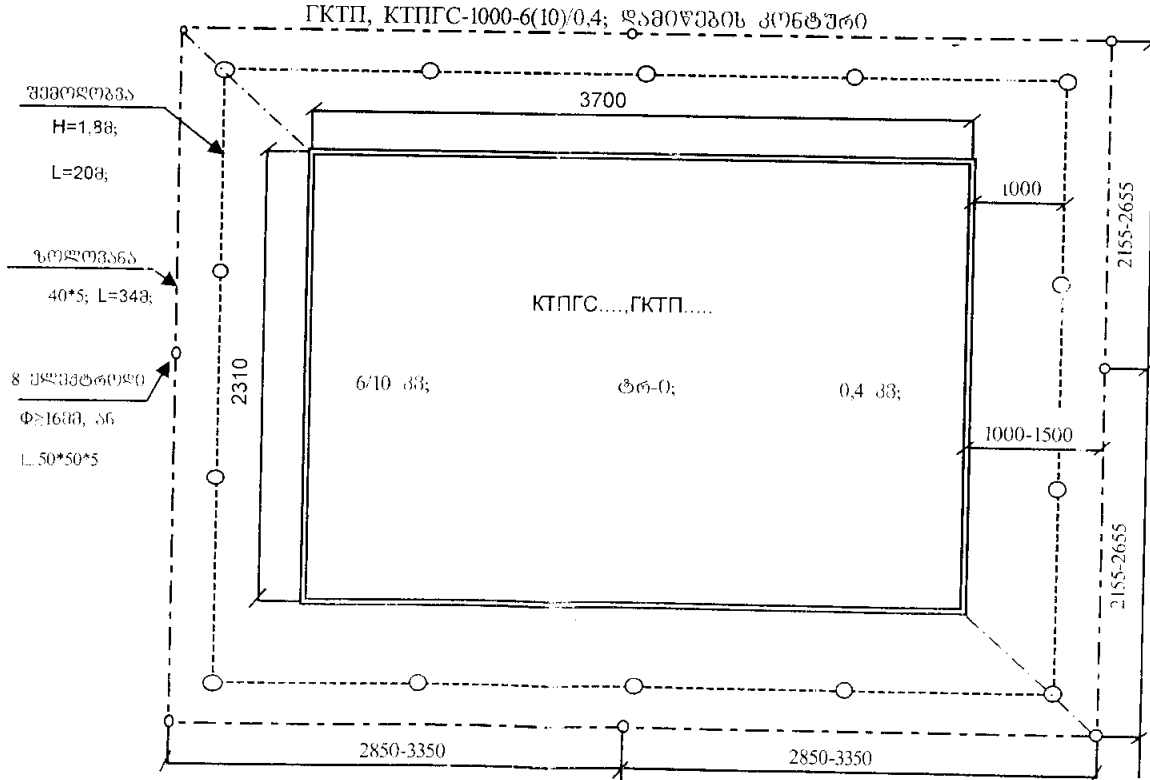
3700

ნახაზი: კონსტრუქციული

№ 12, 8\*0,5მ



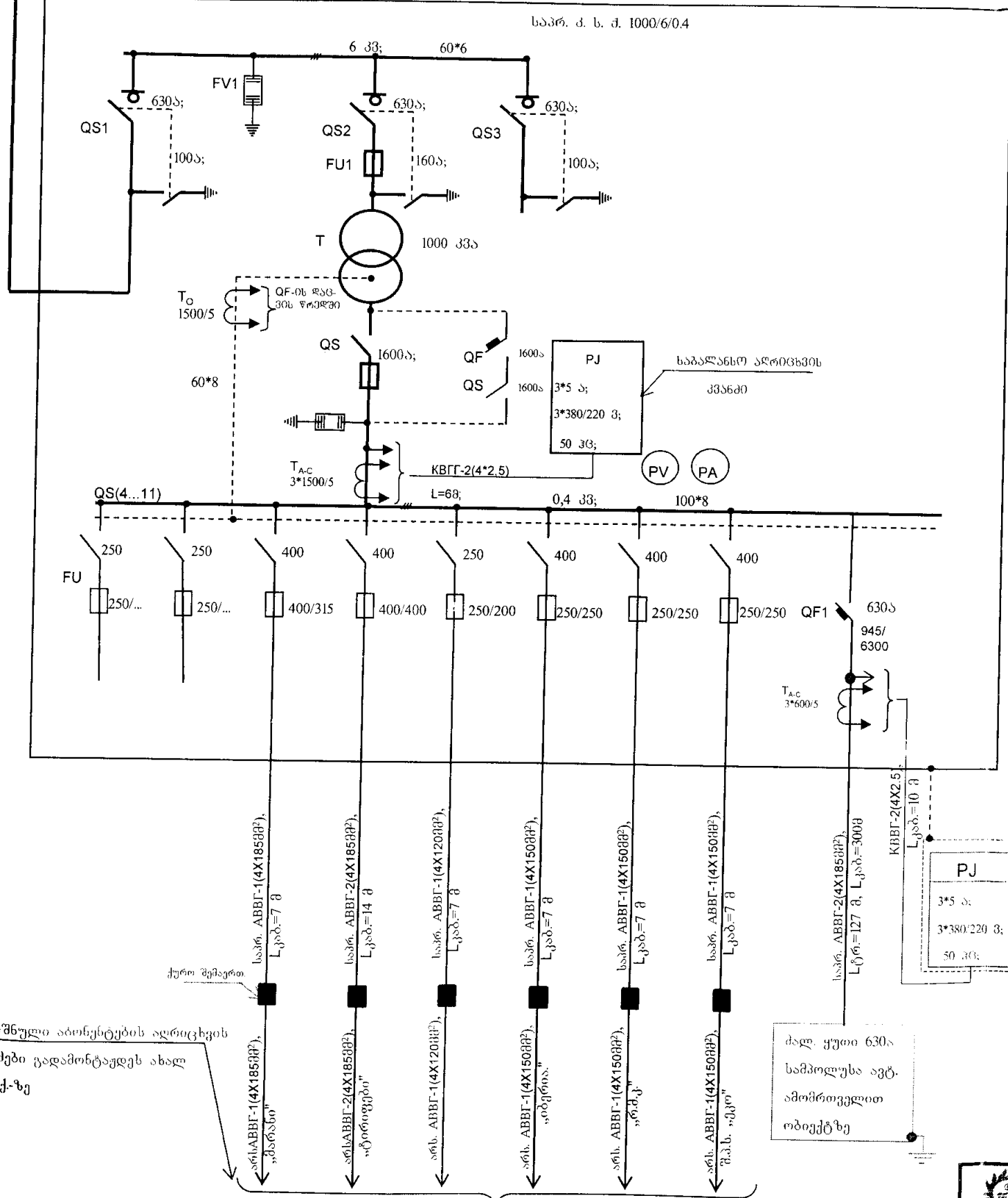
ГКТП, КТПГС-1000-6(10)/0,4; ფაბრიკის კონსტრუქცია



არს. ACB2ly- 1(3\*120) კაბელი (ვ.პ.პ. 2017-დ.ან.

NA2XSEY-1(3\*120/25)

L=10მ;



ძელ. ყუთი 630ა  
სამპოლუსა ავტ.  
ამომრთველით  
ობიექტზე

აღნიშნული აღნიშვნების აღრიცხვის  
კვანძები გადამონტაჟდეს ახალ  
ქ.ს.ს.ჯ-ზე

ფაბრიკის წინააღმდეგ არ უნდა აღმოვაჩინოთ 4 ომს; წინააღმდეგ შემთხვევაში მოეწოდება კორიფონ-  
ტაბური დამამოწმებელი.

პრ. № 1CNS-01/0046/16 NC-75

დომუხის რ-60, დავით აღმაშენებლის ხეივანი მ-16 კმ, ახალი ქალაქის ტიპის კომპლექსური სატრ.  
ქმისაღმებრი. უკ მოხარაგებვის გაწვავისთვის ხემა.

	შ.ს.	შ.ს.
	6	6